

BERUFSBILD

Ausbildung zum / zur

**Technischen
Produktdesigner/-in**
(Fachrichtung Maschinen- und
Anlagenkonstruktion)



Ausbildung zum / zur
Technischen Produktdesigner/-in
(Fachrichtung Maschinen- und Anlagenkonstruktion)

Die Firma HERMETIC-Pumpen GmbH nimmt auf dem Gebiet der dichtslosen Pumpen eine bedeutende Position im Weltmarkt ein. Seit mehr als 50 Jahren befasst sich HERMETIC mit der Entwicklung und Herstellung von hermetischen Pumpen. Einsatzschwerpunkte sind die chemische und petrochemische Industrie, verfahrenstechnischer Anlagenbau, die Kälteindustrie und der Bereich Schienenfahrzeuge sowie die Energiebranche.

Unser komplex verstandener Qualitätsanspruch bildet damit die Grundlage für die Zufriedenheit und den Erfolg unserer Kunden.

Mitarbeiter mit besonderen Fähigkeiten und Kenntnissen sind unsere Zukunft. Deshalb sucht HERMETIC junge Menschen, die mit Spaß, Motivation, Flexibilität und großem Engagement in Ihrem künftigen Beruf etwas bewegen möchten und die Herausforderungen des modernen Wirtschaftslebens heute und auch in der Zukunft meistern wollen.

Auf Sie warten spannende Aufgaben in einem international tätigen Unternehmen.

Bei uns finden Sie optimale Ausbildungsbedingungen. In mit modernster Kommunikations- und ERP-Systemen ausgestatteten Verwaltungs- und Fertigungsbereichen, eigener Lehrwerkstatt für die technischen Ausbildungsberufe und mit erfahrenen Ausbildern in den einzelnen Abteilungen wird Ihnen gutes und zeitgemäßes Lernen und Arbeiten ermöglicht. Ihre Ausbilder begleiten Sie durch Ihre Ausbildung, unterstützen Sie und sind Ansprechpartner für Ihre Fragen.

Der Ablauf und die Inhalte Ihrer Ausbildung orientieren sich an der Ausbildungsverordnung des jeweiligen Berufsbilds.

Nach erfolgreichem Abschluss Ihrer Ausbildung haben Sie die besten Chancen auf einen interessanten Arbeitsplatz.



Ausbildung zum / zur
Technischen Produktdesigner/-in
(Fachrichtung Maschinen- und Anlagenkonstruktion)

Die Tätigkeit im Überblick

Die Kerntätigkeit des Berufsbildes ist die Umsetzung von neuen Produkten und technischen Systemen in digitale Datensätze und Konstruktionszeichnungen. Sie entwerfen und konstruieren Maschinen und Anlagen mithilfe von CAD-Systemen. Sie fertigen anhand von Vorgaben Entwürfe und detaillierte Konstruktions- und Montagepläne. Zudem erstellen Sie Stücklisten für die Fertigung und berechnen Maße und Kennwerte.

Anforderungen

- Berufsfachschule, mittlere Reife oder Abitur
- Neigung zu zeichnerischer Tätigkeit und Präzisionsarbeit
- Systematisches und logische Denkvermögen
- Räumliches Vorstellungsvermögen
- Korrekte und saubere Darstellungsweise
- gute Deutsch- und Mathematikkenntnisse
- Mathematisches, physikalisches und mechanisch-technisches Verständnis
- Interesse an Technik
- Grundlegende Kenntnisse im Umgang und Bedienung von Computern, idealerweise auch von CAD-Programmen.

Förderlich

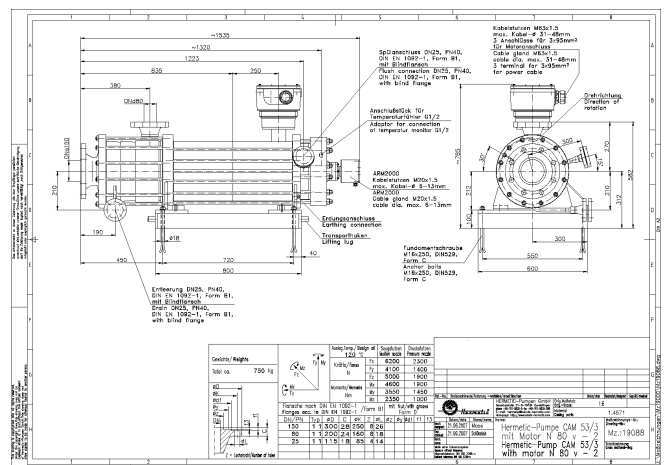
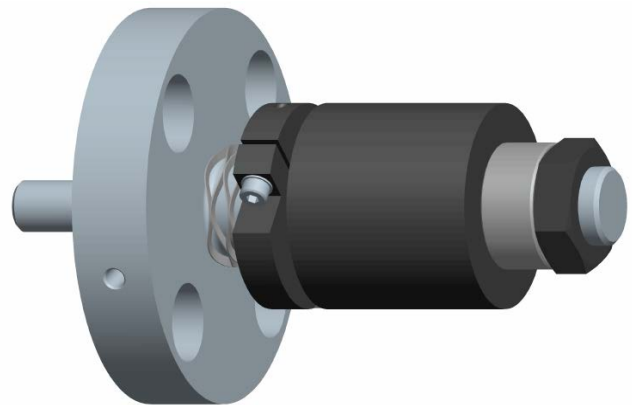
- Erfahrung durch Praktika
- Kenntnisse im technischen Zeichnen und technischem Werken

Einsatzgebiete

Technische Produktdesigner Fachrichtung Maschinen- und Anlagenkonstruktion arbeiten in Konstruktions- oder Entwicklungsabteilungen. So arbeiten Sie z.B. an der Entwicklung von Pumpen und Komponenten und fertigen auf Basis von Vorgaben Entwürfe oder detaillierte Zeichnungen. Derartige Zeichnungen können sehr komplex sein und erfordern metall- und maschinenbautechnisches Fachwissen.

Ausbildungsdauer

Die Ausbildung dauert 3 ½ Jahre.



Ausbildung zum / zur
Technischen Produktdesigner/-in
(Fachrichtung Maschinen- und Anlagenkonstruktion)

Kontakt:

HERMETIC-Pumpen GmbH

Personalabteilung

Gewerbestr. 51

D-79194 Gundelfingen

phone +49-761-5830-0

www.hermetic-pumpen.com

personal@hermetic-pumpen.com

Die Bewerbungsfrist für den
Ausbildungsbeginn 2012 endet
zum 31.12.2011

