

ETUDE SPECIALISEE

Pompes à rotor noyé pour utilisation haute température sur centrales thermiques solaires

Dr. G. Feldle

Pompes à rotor noyé pour
utilisation haute température sur centrales thermiques solaires

Dr. G. Feldle

1. INTRODUCTION

En règle générale de nombreux processus techniques et industriels fonctionnent avec augmentation ou perte d'énergie. En raison de leur forte chaleur spécifique, on applique des températures de 0 à 200 °C pour le transport d'énergie calorifique avec de l'eau ou de la vapeur d'eau. A des températures de 200 à 450 °C, les fabricants d'installations ou les clients ont principalement recours à des huiles caloporteuses pour le chauffage ou le refroidissement. La suite de ce document présente la construction et le mode de fonctionnement de pompes à rotor noyé sans joint pour des applications à haute température. Pour les températures jusqu'à 320 °C, on utilise généralement des pompes aux normes de la chimie (à garniture et pied de pompe sur plaque de base), séparée du moteur conventionnel par une fermeture thermique. En raison de la pression des prix, le fabricant d'installations évite souvent les compensateurs, de sorte que pour des températures de plus de 320 °C les efforts sur les raccords et les couples des canalisations sont supportés directement par les raccords de pompes. Ceci peut conduire à la défaillance ou à la déformation des boîtiers de pompes. Pour les températures au-delà de 320 °C et jusqu'à 450 °C, un concept de pompe basé sur l'API 685 est souvent la meilleure solution. Pour les pompes sans joint, on dispose depuis 2002 de l'API 685, édition 1, qui comble le manque de l'API 610 pour les pompes sans joint à un seul étage (pompes à accouplement magnétique et pompes à rotor noyé). Le boîtier de pompe est équipé axialement de suspension (pied de pompe), selon l'habitude prise depuis des décennies sur les pompes d'alimentation. Ainsi on peut garantir la dilatation liée à la température vers le haut ou vers le bas.

Pour les pompes à rotor noyé, il s'agit de pompes centrifuges sans joint, c'est-à-dire des pompes centrifuges monobloc entièrement fermées sur lesquelles l'entraînement se fait sur un arbre commun par un dispositif électromagnétique. Le rotor et le stator sont protégés des influences corrosives grâce aux matières amagnétiques du moteur asynchrone.



Pompes à rotor noyé pour utilisation haute température sur centrales thermiques solaires

Dr. G. Feldle



Figure 1 : Pompe à rotor noyé à un étage, type CNPK 100x50x400



Figure 2 : Pompe à rotor noyé à un étage, type CNPF 150x100x290

Un courant dérivé sert au refroidissement et au graissage des deux paliers hydrodynamiques de construction identiques. Après circulation dans l'espace entre rotor et stator ce courant est ramené sur la roue côté refoulement par l'arbre creux.

Les avantages de la pompe à rotor noyé peuvent être résumés ainsi :

- *Double enveloppe d'étanchéité* : Même dans des cas très rares de destruction de la chemise, le fluide transféré ne s'écoule pas dans l'environnement. 100 % sans fuite.
- *Absence de garniture* : La construction sans joint élimine les coûts importants des pièces d'usure. Le temps moyen entre pannes (MTBF) est ainsi multiplié par trois ou quatre. Il s'ensuit une réduction des coûts de maintenance et des temps d'arrêt.
- *Absence de lubrifiant et de fluide séparateur* : Aucun dispositif de graissage et de refroidissement n'est nécessaire, grâce à la construction sans joint sur l'arbre et aux paliers hydrodynamiques lubrifiés par le fluide.
- *Construction en bloc* : Grâce à la construction en bloc compact, aucun alignement d'arbre n'est nécessaire. De ce fait, il n'y a ni accouplement mécanique ni protection de cet accouplement et généralement aussi ni plaque support.
- *Faible niveau de bruit* : En l'absence d'accouplement mécanique, de roulement ou de ventilateur, le niveau de bruit se situe bien en dessous du niveau courant des pompes à garniture ou à accouplement magnétique.

Pour cette application en haute température, on dispose de deux principes de construction :

- a) Pompes à rotor noyé à refroidissement séparé [Figure 1]
- b) Pompes à rotor noyé à refroidissement intégré [Figure 2]

Pompes à rotor noyé pour utilisation haute température sur centrales thermiques solaires

Dr. G. Feldle



Figure 3 : Pompe à rotor noyé à un étage, type CNPK 250-630

2. POMPES A ROTOR NOYE A REFROIDISSEMENT SEPRE

Dans cette conception, le moteur et la pompe sont dans des cavités séparées par une pièce intermédiaire, laquelle agit comme séparateur de chaleur. Ceci évite la transmission de chaleur de la pompe au moteur. L'équilibrage de la pression entre l'hydraulique et la cavité du moteur est réalisé par un séparateur en anneau relativement long et fin.

Une roue auxiliaire, montée sur le moteur, sert à renvoyer le fluide (de même nature) situé dans la cavité du rotor vers un refroidisseur à la périphérie du moteur ou monté à l'extérieur. Les pertes calorifiques du moteur sont ainsi évacuées par un liquide de refroidissement. De cette manière, on se trouve en présence de deux circuits de transfert à des températures différentes. Le circuit de pompage peut être conçu pour des températures jusqu'à 450 °C, alors que le fluide de refroidissement et de lubrification du circuit secondaire se situe à des températures sensiblement inférieures de l'ordre de 60 à 80 °C. Pour cette raison, l'enroulement moteur peut être réalisé en classe d'isolement H, avec une grande durée de vie. Par suite de l'équilibrage des pressions dans le séparateur de chaleur à anneau, l'échange de fluide entre les deux niveaux de température est quasi insignifiant. Grâce à l'utilisation d'un circuit de refroidissement séparé, il n'est pas nécessaire de refroidir le courant dérivé d'une température trop élevée à une température normale pour un rotor noyé avant de l'ajouter au courant de transfert. Ceci entraînerait une perte d'énergie trop élevée. Cette solution de refroidissement ou cette disposition peut s'appliquer à des pompes à un ou plusieurs étages. Pour des raisons de coûts, il est possible de recourir à des refroidisseurs compacts à plaques à côté des refroidisseurs classiques tubulaires à collecteur.

A défaut de refroidisseur à eau, il est possible d'utiliser différents types de refroidisseurs à air. Il existe ici de simples radiateurs gaufrés ventilés, montés sur l'ensemble et fixé sur la plaque support. [Figure 3] Pour des puissances de pompes supérieures, des systèmes refroidisseurs sont montés séparément (également avec ventilateur axial).

Pompes à rotor noyé pour
utilisation haute température sur centrales thermiques solaires

Dr. G. Feldle

3. POMPES A ROTOR NOYE A REFROIDISSEMENT INTEGRE

Lorsque le refroidissement du moteur ne suffit pas ou si le fluide de refroidissement n'est pas de qualité suffisante, on doit recourir à un autre principe de construction. Pour différents types de fluides transférés, il est en outre nécessaire de chauffer le fluide avant la mise en marche, aussi bien dans la pompe que dans le moteur. Les températures nécessaires ici se situent en général dans une plage qui dépasse la température admise pour la classe d'isolement H. On va donc prévoir ici des moteurs à rotor noyé avec un bobinage spécial de classe C. Ces moteurs dits „chauds” permettent de résoudre différents problèmes de transfert à haute température. On utilise des silicones-céramiques comme isolants, car ils évitent l'oxydation du cuivre. Les enroulements de ce type surmontent généralement des températures permanentes de 450 °C. Ceci autorise des températures normales de fonctionnement de 400 °C (température du fluide). Des ailettes centrées sur le boîtier moteur améliorent encore le refroidissement par convection naturelle. [cf. Figure 2]

Pompes à rotor noyé pour utilisation haute température sur centrales thermiques solaires

Dr. G. Feldle

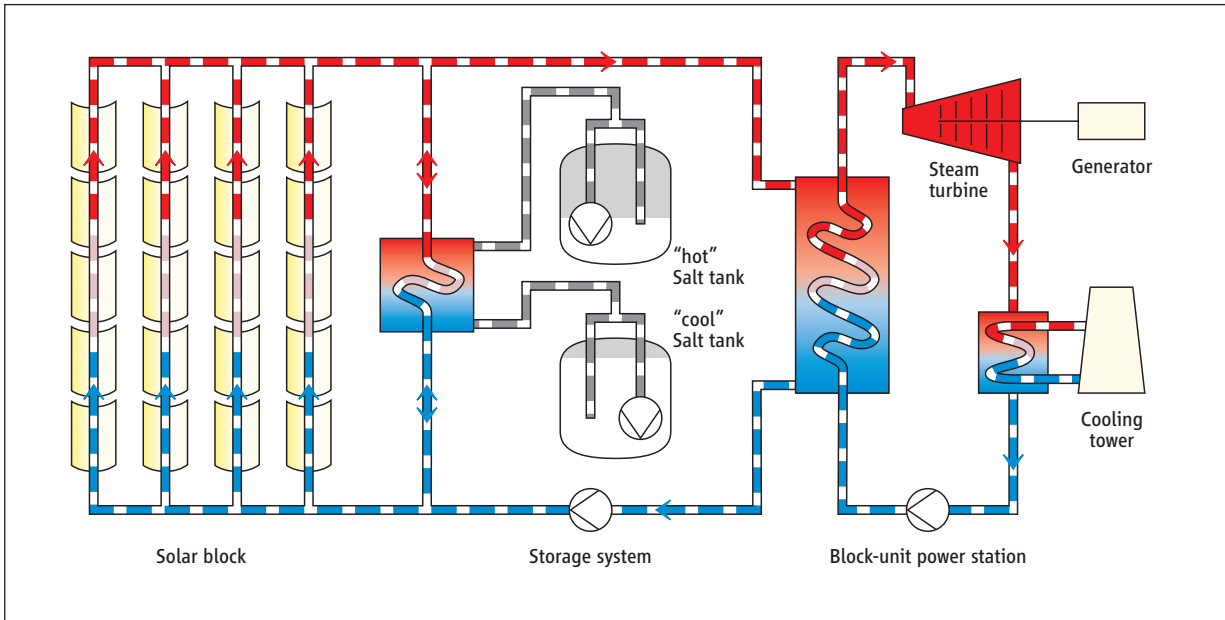


Figure 4 : Schéma d'un système CSP /1/

4. NOUVELLES APPLICATIONS EN ENERGIE SOLAIRE

L'utilisation de pompes à rotor noyé dans les centrales à énergie solaire constitue une application d'avenir.

Les centrales à énergie solaire font partie des grandes technologies de production économiques, en particulier dans la ceinture dite ceinture ensoleillée de la terre. Ces systèmes concentrés sont rassemblés sous le vocable « technologie CSP » (Concentrating Solar Power). Quatre types différents de centrales thermiques solaires, différenciées par le type de systèmes de miroir, se trouvent sur le marché : Centrales à cylindro-paraboles, Tours solaires, systèmes Dish-Stirling et systèmes Fresnel.

En Europe, les principes et les composants sont testés sur le domaine test international Plataforma Solar de Almeria (PSA).

4.1 Centrales cylindro-paraboliques à circuit caloporteur intermédiaire à huile

Les centrales à cylindro-paraboles constituent une technique éprouvée et sont maintenant réalisées à grande échelle. Il existe une pure centrale solaire (CSP) de 50 MW en Espagne [Figure 4] et une centrale hybride ISCCS (Integrated Solar Combined Cycle System) de 150 MW en Egypte. Sur les centrales hybrides, une partie du courant est produit par du gaz naturel. Elles sont constituées pour la partie solaire d'un bloc accumulateur et d'un générateur. Un tube récepteur avec fluide caloporteur se trouve sur la ligne de chauffe des centrales à cylindro-paraboles. Celle-ci suit automatiquement l'axe du soleil de façon à ce que ses rayons se concentrent toujours sur le tube de fluide caloporteur. Par suite de cette concentration, le fluide (en général de l'huile caloporteur synthétique) s'échauffe jusqu'à environ 400 °C. Les différents récepteurs sont reliés ensemble à un collecteur qui conduit le

Pompes à rotor noyé pour utilisation haute température sur centrales thermiques solaires

Dr. G. Feldle

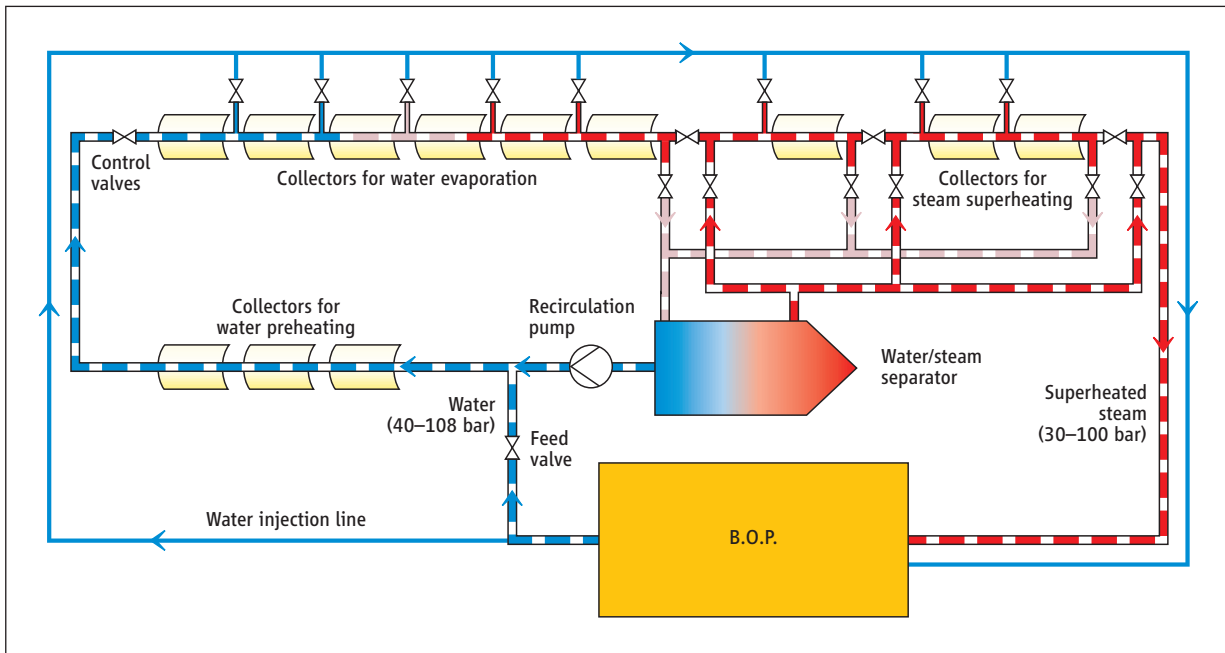


Figure 5 : Schéma d'un système DISS /2/

caloporteur à un échangeur de chaleur qui génère de la vapeur d'eau. Comme sur les centrales conventionnelles, cette vapeur entraîne une turbine. L'énergie de la turbine est transmise à un générateur électrique. La mise en place d'un accumulateur thermique (accumulateur à sel fondu) permet de mettre du courant à disposition de façon planifiable, car la centrale solaire produit du courant après le coucher du soleil. Le retour de l'huile thermique à 400 °C est assuré par des pompes hermétiques type CNPK [Figure 1] avec un collecteur refroidisseur tubulaire en Espagne ou, en Egypte, avec un refroidisseur à air sec [Figure 3] qui se situe soit au dessus des pompes, soit, à cause de leur taille, à côté. Toutes les pompes sont équipées de convertisseurs de fréquence pour s'adapter avec un maximum d'efficacité aux différents débits nécessaires au cours de la journée.

4.2 Centrales cylindro-paraboliques à vaporisation directe

Sur les centrales cylindro-paraboliques à production directe de vapeur, le système à double circuit utilisé actuellement à base d'huile thermique et d'eau est remplacé par un caloporteur unique : l'eau. Sans s'étendre sur les avantages de la vaporisation directe, on peut évoquer les recherches effectuées depuis 8 ans sur l'installation test DISS (Direct Solar System) de la Plataforma Solar de Almeria (PSA) en Espagne. [Figure 5] Pour les deux collecteurs de chacun 500 m, l'efficacité du fonctionnement de la vaporisation directe a été prouvée en conditions réelles. Ici, une pompe hermétique type CAMKT 30/6 (PN 100) a été installée avec un refroidisseur externe comme pompe de re-circulation de l'eau (100 bars à 400 °C). [Figure 6] La pompe haute pression est du type

Pompes à rotor noyé pour
utilisation haute température sur centrales thermiques solaires

Dr. G. Feldle



Figure 6 : Pompe à rotor noyé à multi étagée type CAMKT 30/6

modulaire en cloche à rotor noyé. Le montage en cloche réduit les six joints statiques à un seul. Une pompe hermétique type CAMKT 44/3 (PN 100) à refroidisseur externe a également été installée sur la première centrale cylindro-parabolique à vaporisation directe d'Asie, dans le centre de la Thaïlande (Province de Kanchanaburi). Cette pompe est aussi du type cloche, conformément à l'expérience acquise à Almeria.

Les pompes à rotor noyé pour haute température sont utilisées dans de nombreux processus techniques et industriels où on doit disposer de processus calorifiques. L'énergie calorifique solaire a ouvert un nouveau champ d'application, dans lequel les pompes à rotor noyé sont préférées en raison de leurs propriétés.

BIBLIOGRAPHIE

- /1/ Solar Millennium
- /2/ DLR-German Aerospace Center