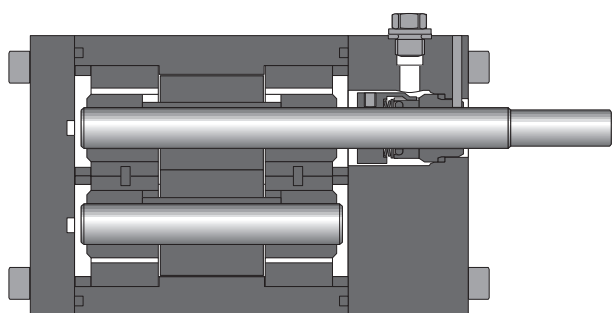


ИНФОРМАЦИЯ О ПРОДУКТЕ



Шестереночные насосы

Конструктивный ряд
LZ / LZM

Содержание

Описание	2
Конструкция	3
Области применения	4
Материалы и диапазон производительности	5
Принцип действия	6
Характеристики	8

Описание

Общие сведения

Шестереночные насосы с внешним зацеплением фирмы HERMETIC изготавливаются на заводе LEDELERLE-HERMETIC уже в течение многих лет и применяются успешно во всем мире. При этом, постоянно производилась оптимизация принципа работы, конструкции и возможностей применения, чтобы отвечать новым требованиям к изделиям в промышленности. Они изготавливаются в традиционном и герметичном исполнениях. Конструкция с электромагнитной муфтой обеспечивает эксплуатацию, свободную от техобслуживания и утечек.

Компактная конструкция гарантирует простое, быстрое и экономичное техобслуживание.

Принцип действия

Шестереночные насосы, это вращающиеся объемные насосы, которые, благодаря своему принудительному режиму работы покрывают широкий спектр областей применения. Области применения, это, например, химическая промышленность, фармацевика, полимерная промышленность и производство лаков и красок.

У шестереночных насосов с внешним зацеплением два, входящих в зацепление зубчатых колеса того же самого размера, расположенных в корпусе. Передача вращающего момента ведомого зубчатого колеса осуществляется через профили зубьев. Подаваемая среда подается в полость между двумя профилями зубчатого колеса. Процесс подачи осуществляется вращением валов и происходит в заполненных средой полостях между зубьями зубчатого колеса. Среда вытесняется через прорезь на напорной стороне входящими в зацепление зубьями.

Материалы для рабочих колес с геометрическим замыканием и для подшипниковых узлов позволяют работу при высоких усилиях и температурах. Уплотнение относительно атмосферы осуществляется уплотнительными кольцами круглого сечения.

Конструкция

Применяются следующие формы шестереночных вытеснителей:

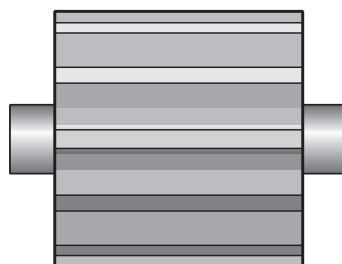
Этот профиль зубьев пригоден для низко- и высоковязких сред, для подачи в высоком диапазоне чисел оборотов, фактически без пульсации, при сложных условиях всасывания, и обеспечивает крайне спокойную работу.

В виде специсполнения в распоряжении имеются также вытеснители с шевронными зубьями.

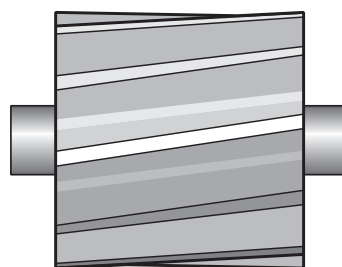
Этот профиль зубьев пригоден для подачи высоковязких сред, как, например, полимеров.

Пульсация заметно снижается.

Исполнение – прямозубая шестерня



Исполнение – косозубая шестерня



Производительность насоса

Производительность объемного насоса зависит от числа оборотов. Насосы изготавливаются с производительностью до 120 м³/ч.

Температура

В зависимости от подаваемой среды и материального исполнения насоса возможна работа при температурах до 250 °С. Для обогрева или охлаждения насосов на корпусе насоса и на концевых элементах предусмотрены соответствующие обогревательные и охлаждающие рубашки.

Давление

В зависимости от исполнения шестереночные насосы можно эксплуатировать при давлениях до 100 бар. В особых случаях возможны и более высокие давления.

Вязкость

Насосы конструктивного ряда LZ можно эксплуатировать в диапазоне 0,3 до 5.000.000 мПа. Диапазон для применения конструктивного ряда LZM ограничен на макс. 6.000 мПа.

Подключения

Номинальные внутренние диаметры и ступени давления согласованы с типоразмерами насосов. Это охватывает диапазон от DN 20 до DN 150 и от PN 25 до PN 100.


По желанию возможны специсполнения встроенных в корпус насоса соединительных фланцев, например, паз и размеры в соответствии с ANSI.

Положение патрубка может быть горизонтальным или вертикальным.

Уплотнение вала

Все типоразмеры конструктивного ряда LZ / LZM могут быть оснащены различными видами уплотнений. В распоряжении имеются сальниковые набивки, простые и двойные кольцевые уплотнения, а также герметичные электромагнитные муфты. У герметичных насосов выход вала в атмосферу заменяется электромагнитной муфтой. Таким образом, отпадает износ в местах уплотнения. Муфта постоянных магнитов обеспечивает передачу вращающего момента между насосом и приводным агрегатом и является герметичным уплотняющим элементом для гидростатических насосов.

Окружающая среда

Насосы пригодны для работы с опасными для окружающей среды средами. Они сертифицированы в соответствии с Директивой 94/9/EG (ATEX)  II 2 G с T2 по T6. Кроме этого, они сертифицированы Союзом технического надзора (TÜV) в соответствии с требованиями TA-Luft (нормы по выбросам в атмосферу).

Качество

Шестереночные насосы фирмы HERMETIC отвечают требованиям современной техники. Качество гарантируется признанными директивами, как например, VDMA, DIN и EN нормами. Процессы управления и производства определяются нашим Руководством по обеспечению качества в соответствии с ISO 9001.

Материалы и диапазон производительности

Стандартное исполнение

Корпус и крышки корпуса изготовлены из 1.4571 / 1.4581. Зубчатые колеса, а также и шестереночные валы, имеются в распоряжении из 1.4112 или из CPM 420 V. В качестве подшипников скольжения применяются уголь, SiC или SiC 30.

Специсполнение

Отдельные компоненты насосов поставляются также в исполнении из специальных материалов, например, из хастеллоя или стали 1.4539. В зависимости от конкретного применения на отдельные элементы насоса возможно нанести покрытие.

Диапазон производительности

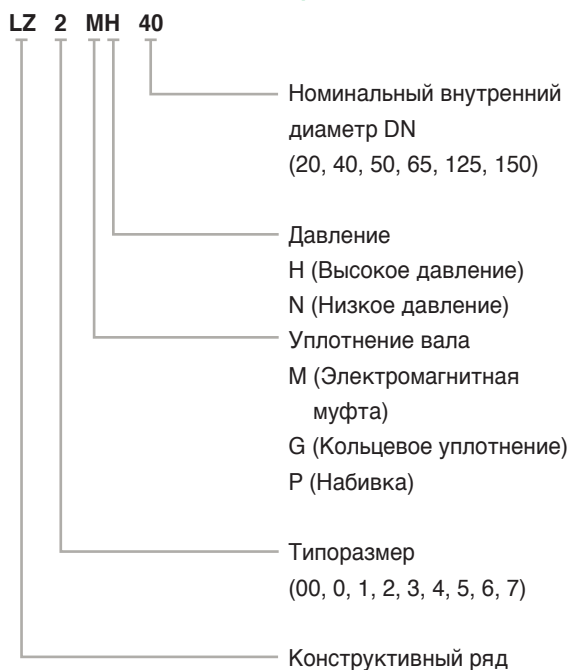
Подаваемый объем [м³/ч]:	0,05 до 120
Давление подачи [бар]:	25 / 40 / 100
Вязкость [мПа]:	0,3 до 5.000.000
Вязкость у насосов с магнитной муфтой [мПа]:	0,3 до 6.000
Температура [°C]:	-20 до +250
Ступени давления [PN]:	25 / 40 / 65 / 100

Типоразмеры

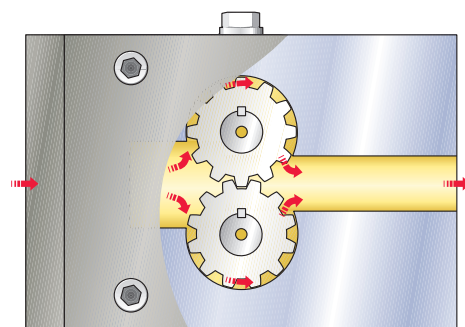
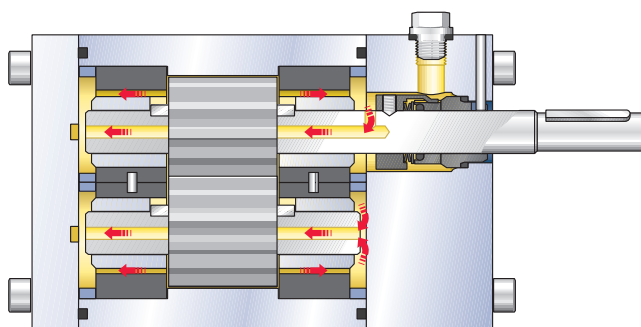
Внутренний диаметр патрубков LZ / LZM 00 – 7

Типоразмер насоса	Внутренний номинальный диаметр
LZ / LZM 00	20 мм
LZ / LZM 0	20 мм
LZ / LZM 1	20 мм
LZ / LZM 2	40 мм
LZ / LZM 3	50 мм
LZ / LZM 4	65 мм
LZ / LZM 5	125 мм
LZ / LZM 6	125 мм
LZ / LZM 7	150 мм

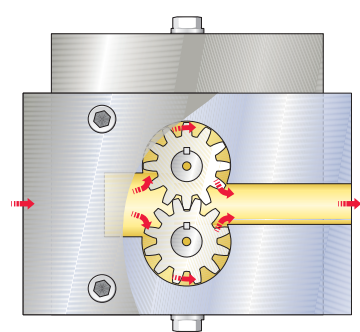
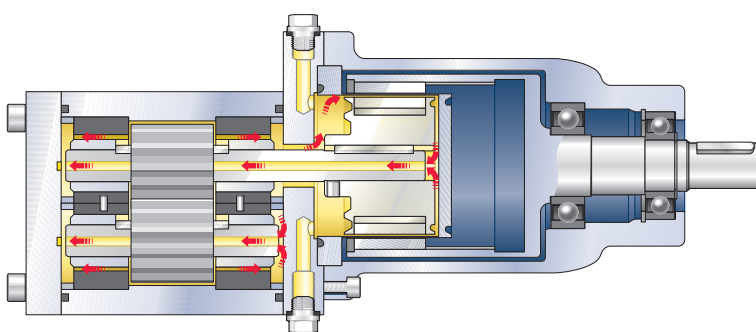
Обозначение насоса и гидравлики



Принцип действия

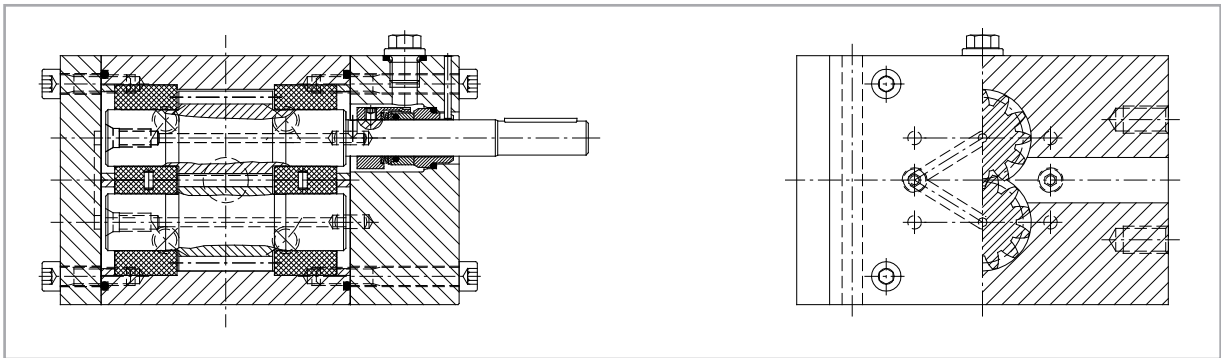


LZ

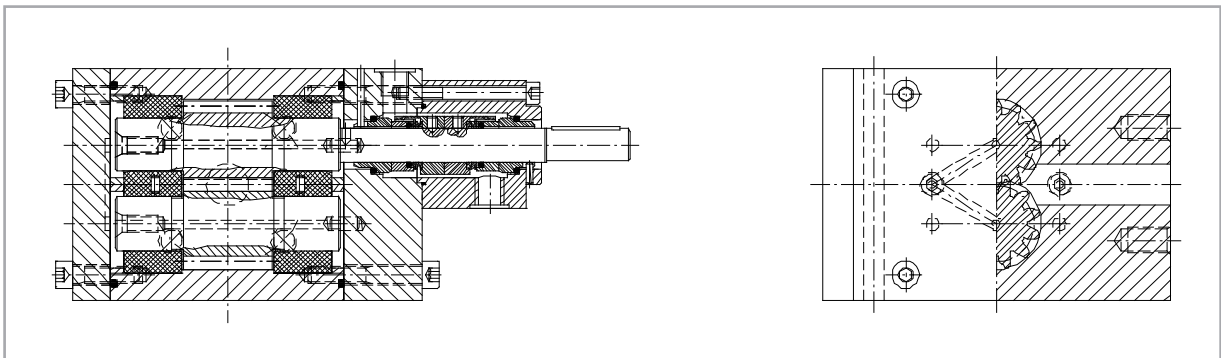


LZM

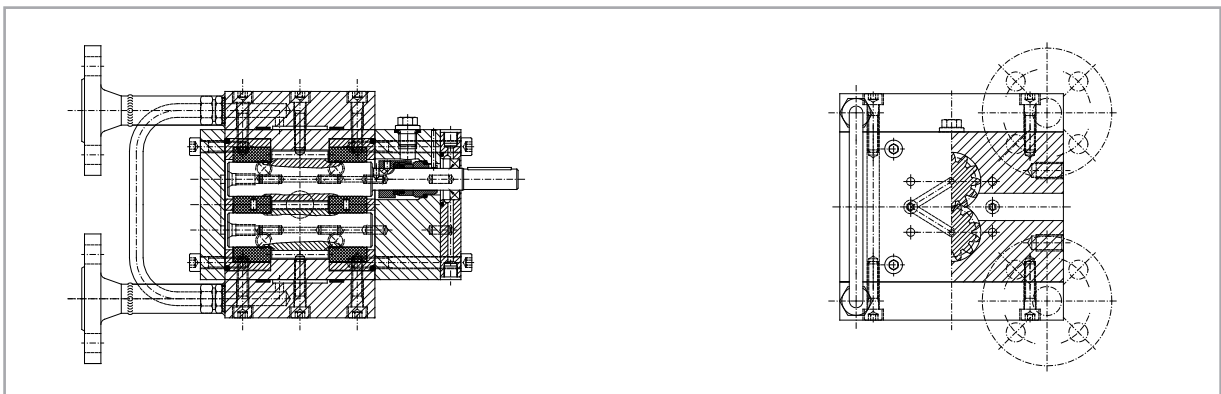
Чертеж сечения LZ насоса с простым кольцевым уплотнением



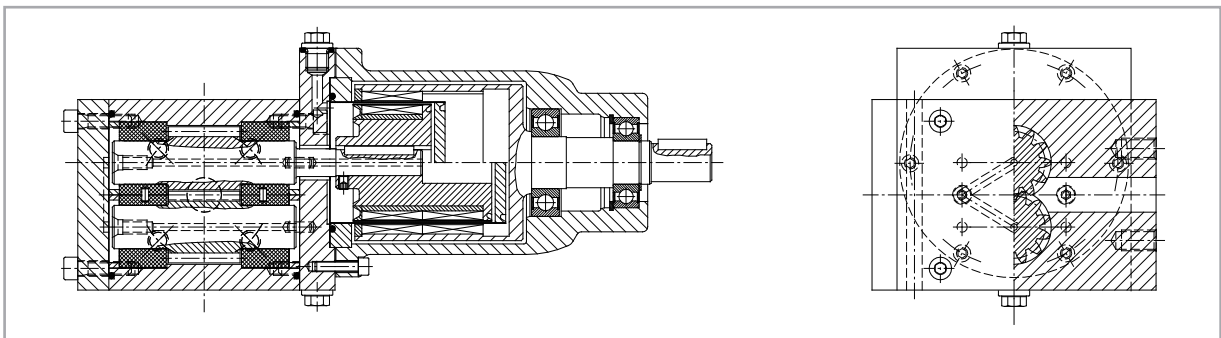
Чертеж сечения LZ насоса с двойным кольцевым уплотнением



Чертеж сечения LZ-насоса с обогревательной рубашкой

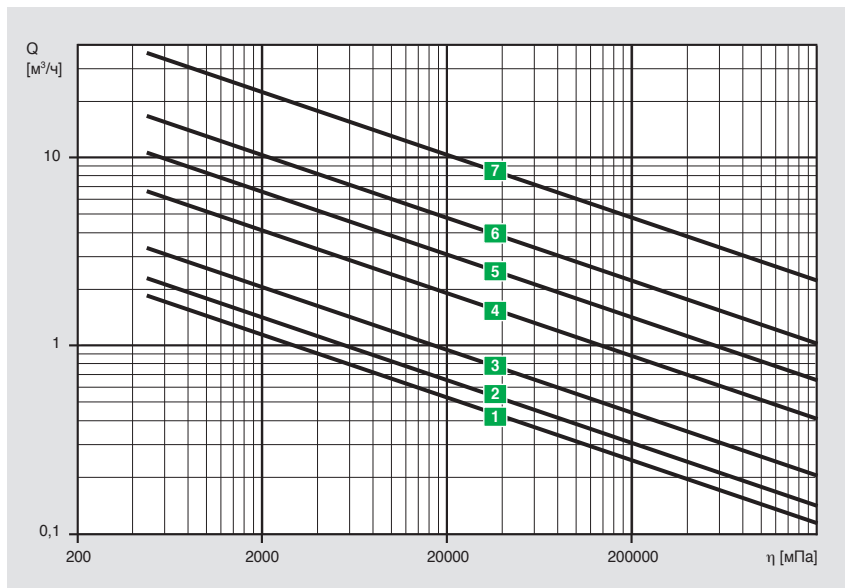


Чертеж сечения LZM насоса в исполнении с электромагнитной муфтой



Характеристики

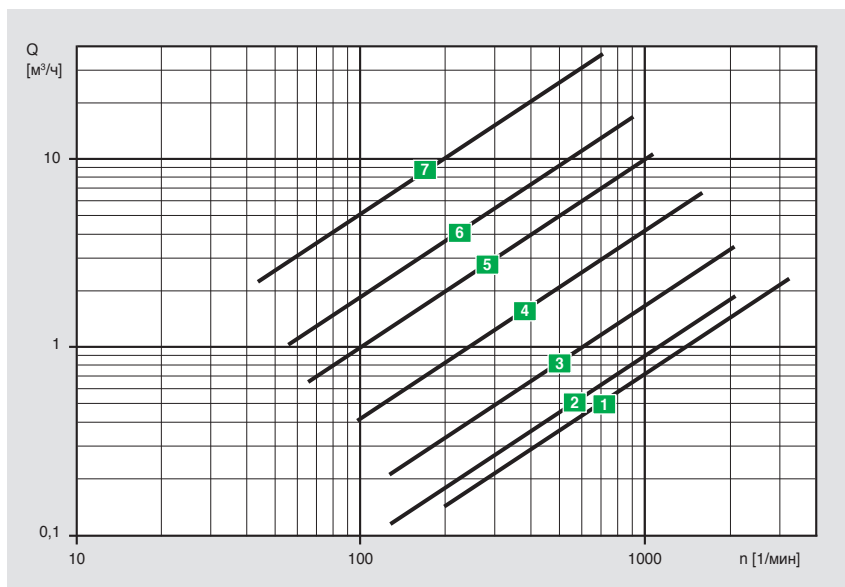
Производительность / Вязкость



Обозначения к характеристикам

- 1 LZ 0 / LZM 0
- 2 LZ 00 / LZM 00
- 3 LZ 1 / LZM 1
- 4 LZ 2 / LZM 2
- 5 LZ 3 / LZM 3
- 6 LZ 4 / LZM 4
- 7 LZ 5 / LZM 5

Производительность / Число оборотов



Обозначения к характеристикам

- 1 LZ 00 / LZM 00
- 2 LZ 0 / LZM 0
- 3 LZ 1 / LZM 1
- 4 LZ 2 / LZM 2
- 5 LZ 3 / LZM 3
- 6 LZ 4 / LZM 4
- 7 LZ 5 / LZM 5

PRODUKTINFO
LZ-LZM/R/07/2010

Все данные в данном документе соответствуют уровню техники на день их публикации. Оставляем за собой право в любое время вносить технические улучшения и изменения.



HERMETIC-Pumpen GmbH
Gewerbestrasse 51 · D-79194 Gundelfingen
phone +49 761 5830-0 · fax +49 761 5830-280
pdpumps@hermetic-pumpen.com
www.hermetic-pumpen.com