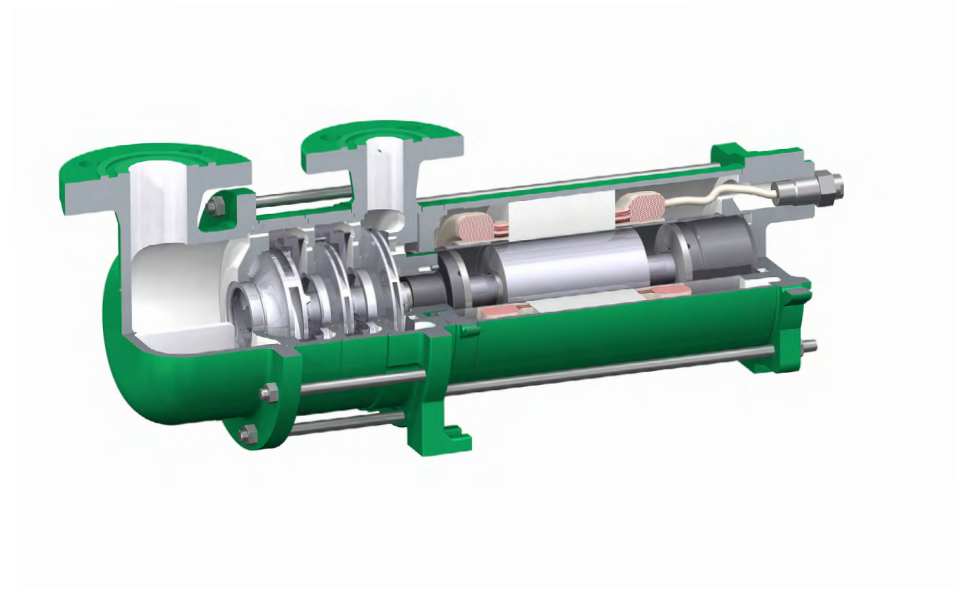
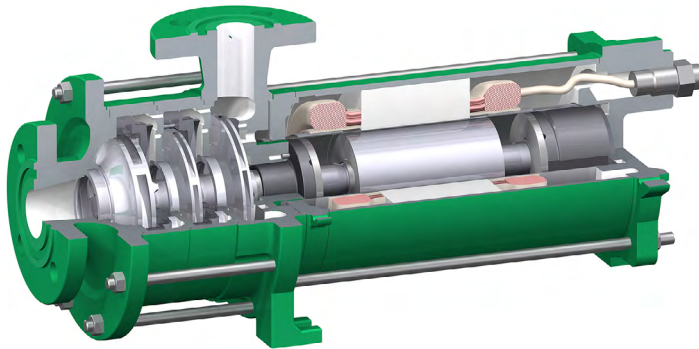


INFORMACIÓN DE LAS SERIES
BOMBA DE MOTOR ENCAPSULADO CAM / CAMR

REFRIGERACIÓN

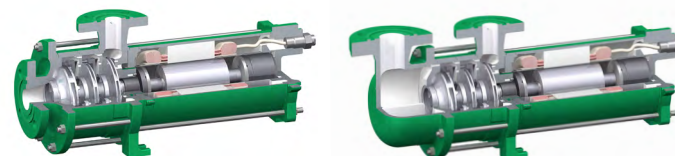


ZART®

simply best balance

Índice

Información general	3	CAM 3	17
Denominación hidráulica y de la bomba	4	Esquema de componentes de la CAM 3	17
Funcionamiento	5	Esquema de dimensiones de los motores de tamaño: AGX 8.5 / CKPx 12.0 / CKPx 19.0	18
Principio de funcionamiento	6	Versiones de la CAM 3	19
Rodamientos	6	Documentación y pruebas	20
Curvas características	7	Instalación	21
2900 rpm 50 Hz	7	Protección y supervisión	22
3500 rpm 60 Hz	8	Diafragma e inductor	22
Versiones	9	Limitación del volumen	23
Versiones de la CAM / CAMR	9	Válvula limitadora de volumen	23
Materiales / etapas de presión / bridas	10	Software de diseño	26
CAM 1 / CAM 2	11	Software de diseño / servicios	26
Esquema de componentes de la CAM 1 / CAM 2	11	Ventajas del software de diseño	27
Esquema de dimensiones de los motores de tamaño: AGX 1.0 / AGX 3.0 / AGX 4.5 / AGX 6.5	12	Contacto	28
Versiones de la CAM 1	13		
Versiones de la CAM 2	13		
CAMR 2	14		
Esquema de componentes de la CAMR 2	14		
Esquema de dimensiones de los motores de tamaño: AGX 3.0 / AGX 4.5 / AGX 6.5	15		
Versiones de la CAMR 2	16		



Índice

Información general
Funcionamiento
Principio de funcionamiento
Curvas características
Versiones
CAM 1 / CAM 2
CAMR 2
CAM 3
Documentación y pruebas
Instalación
Protección y supervisión
Limitación del volumen
Software de diseño
Contacto



Información

Ámbitos de uso / aplicaciones

- Industria alimentaria: refrigeración y congelación con refrigerantes naturales y sintéticos
- Instalaciones deportivas y de ocio, como pistas de bobsleigh, pistas de hielo o estadios de hockey sobre hielo
- Convertidores electrónicos y de potencia: módulos en aplicaciones móviles (ferrocarril) y fijas (aerogeneradores marinos)
- Módulos de refrigeración para el sector químico (opcionalmente, en versión antideflagrante)
- Liofilización e instalaciones de refrigeración por aceite para transformadores
- Refrigeración de CO₂ en macrocomputadoras y centrales de servidores
- Aplicaciones de refrigeración por absorción con bromuro de litio y NH₃

Medios de impulsión

Líquidos y gases líquidos, como p. ej. NH₃ (R717), CO₂ (R744), R22, R134a, hidrocarburos, R404a, R11, R12, Baysilone (M3, M5), metanol, aceite de silicona KT3, Syltherm XLT o mezclas de agua y glicol. En principio, las bombas de refrigerante son adecuadas para la impulsión de toda clase de refrigerantes. Sin embargo, es necesario verificar cada caso de forma particular.

Tipo constructivo / ejecución

Bombas de sección anular, horizontales y sin sellado en el eje, con diseño de motor encapsulado totalmente cerrado, con rodets radiales, multietapa y con flujo único.

Tipo constructivo de la bomba de motor encapsulado CAM

Esta bomba resulta adecuada tanto para el trasiego de líquidos cerca de la presión de evaporación como para aplicaciones estándar.

Tipo constructivo de la bomba de motor encapsulado CAMR

La CAMR con tubuladura de aspiración radial resulta especialmente adecuada para las instalaciones compactas con depósitos colectores pequeños. Gracias a la capacidad de desgasificación en el lado de aspiración, la bomba vuelve a estar preparada poco después de apagarse. Para ahorrar espacio, la bomba se puede suspender directamente debajo del contenedor.

Accionamiento

La camisa, uno de nuestros componentes clave, se fabrica por medio de un proceso de extrusión por impacto y, con su aleación con base de níquel, es uno de los componentes fundamentales del motor encapsulado de alta eficiencia. El motor encapsulado está lleno de líquido y es capaz de acelerar al régimen de servicio en cuestión de segundos; además, gracias a los rodamientos de deslizamiento hidrodinámicos, puede trabajar de forma continua sin sufrir desgaste ni requerir mantenimiento. Además de ser muy silencioso y poco propenso a la vibración, el motor encapsulado también es el doble de seguro contra las fugas.

Índice

Información general

Funcionamiento

Principio de funcionamiento

Curvas características

Versiones

CAM 1 / CAM 2

CAMR 2

CAM 3

Documentación y pruebas

Instalación

Protección y supervisión

Limitación del volumen

Software de diseño

Contacto



Información

Datos de servicio

Temperatura

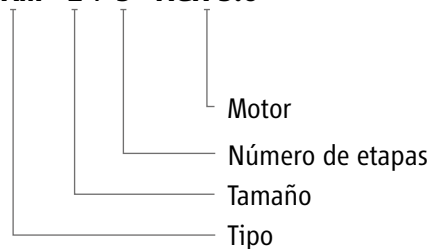
Ámbitos de aplicación Desde -50°C hasta $+30^{\circ}\text{C}$

Motores encapsulados

Potencia	Hasta 25,0 kW
Régimen de revoluciones	2800 rpm o 3500 rpm (posibilidad de regular la frecuencia, con convertidor de frecuencia desde 1500 rpm hasta 3500 rpm)
Tensión	230, 400, 480, 500, 575 y 690 voltios
Frecuencia	50 Hz o 60 Hz
Grado de protección	IP 55

Denominación hidráulica y de la bomba

CAM 2 / 3 AGX 3.0



Índice

Información general

Funcionamiento

Principio de funcionamiento

Curvas características

Versiones

CAM 1 / CAM 2

CAMR 2

CAM 3

Documentación y pruebas

Instalación

Protección y supervisión

Limitación del volumen

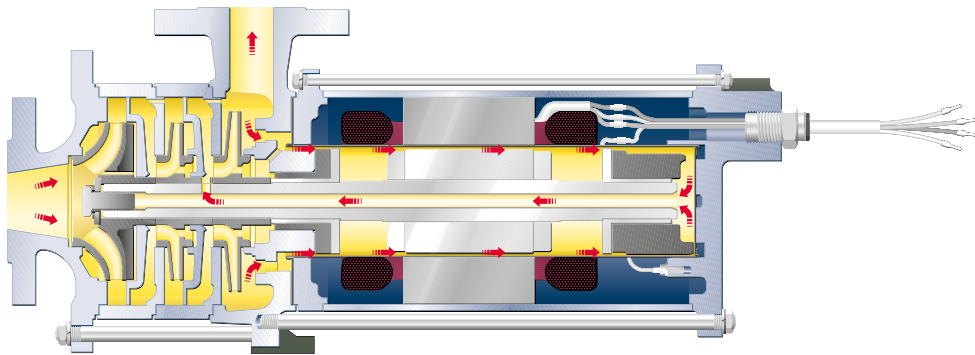
Software de diseño

Contacto



Funcionamiento de la CAM

El flujo parcial para la refrigeración del motor y la lubricación del rodamiento se extrae después del último rodete en el lado de presión y se conduce por la cámara del motor. En lugar de devolverse por el eje hueco hacia el lado de aspiración de la bomba, se devuelve entre 2 rodetes en una zona con mayor presión. El punto 3 del diagrama de presión y temperatura, que se corresponde con el calentamiento máximo, dispone de esta manera de suficiente distancia respecto a la curva de presión de vapor para que no se produzca gasificación dentro de la bomba.



Retorno del flujo parcial entre las etapas

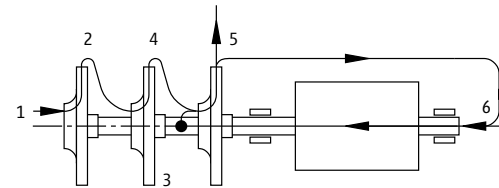
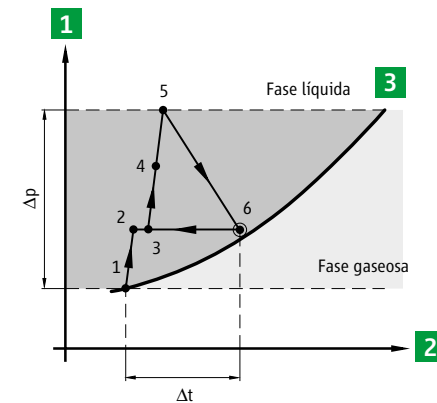


Diagrama de presión y temperatura



- 1 Presión
- 2 Temperatura
- 3 Curva de presión de vapor

Índice

Información general

Funcionamiento

Principio de funcionamiento

Curvas características

Versiones

CAM 1 / CAM 2

CAMR 2

CAM 3

Documentación y pruebas

Instalación

Protección y supervisión

Limitación del volumen

Software de diseño

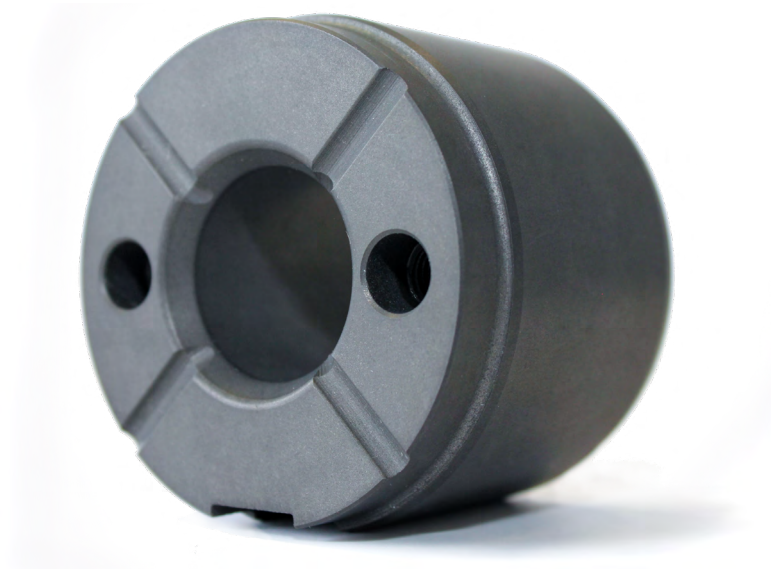
Contacto



Rodamientos

La construcción hermética implica la disposición de los rodamientos en el líquido de impulsión. Por este motivo, en las bombas HERMETIC se utilizan fundamentalmente rodamientos de deslizamiento hidrodinámicos. En condiciones de trabajo correctas, estos rodamientos tienen la ventaja de que no se produce contacto entre las superficies de deslizamiento. Gracias a esto, pueden trabajar de forma continua sin sufrir desgaste ni requerir mantenimiento. Por este motivo, no es extraño que las bombas herméticas alcancen los 20 años de vida.

En el sector de la refrigeración, para el casquillo de los rodamientos se utiliza grafito de carbono por su gran capacidad para soportar cargas radiales y axiales especialmente altas. Además, este material posee una gran resistencia a las temperaturas altas y bajas, así como también a la fatiga.



Índice

Información general

Funcionamiento

Principio de funcionamiento

Curvas características

Versiones

CAM 1 / CAM 2

CAMR 2

CAM 3

Documentación y pruebas

Instalación

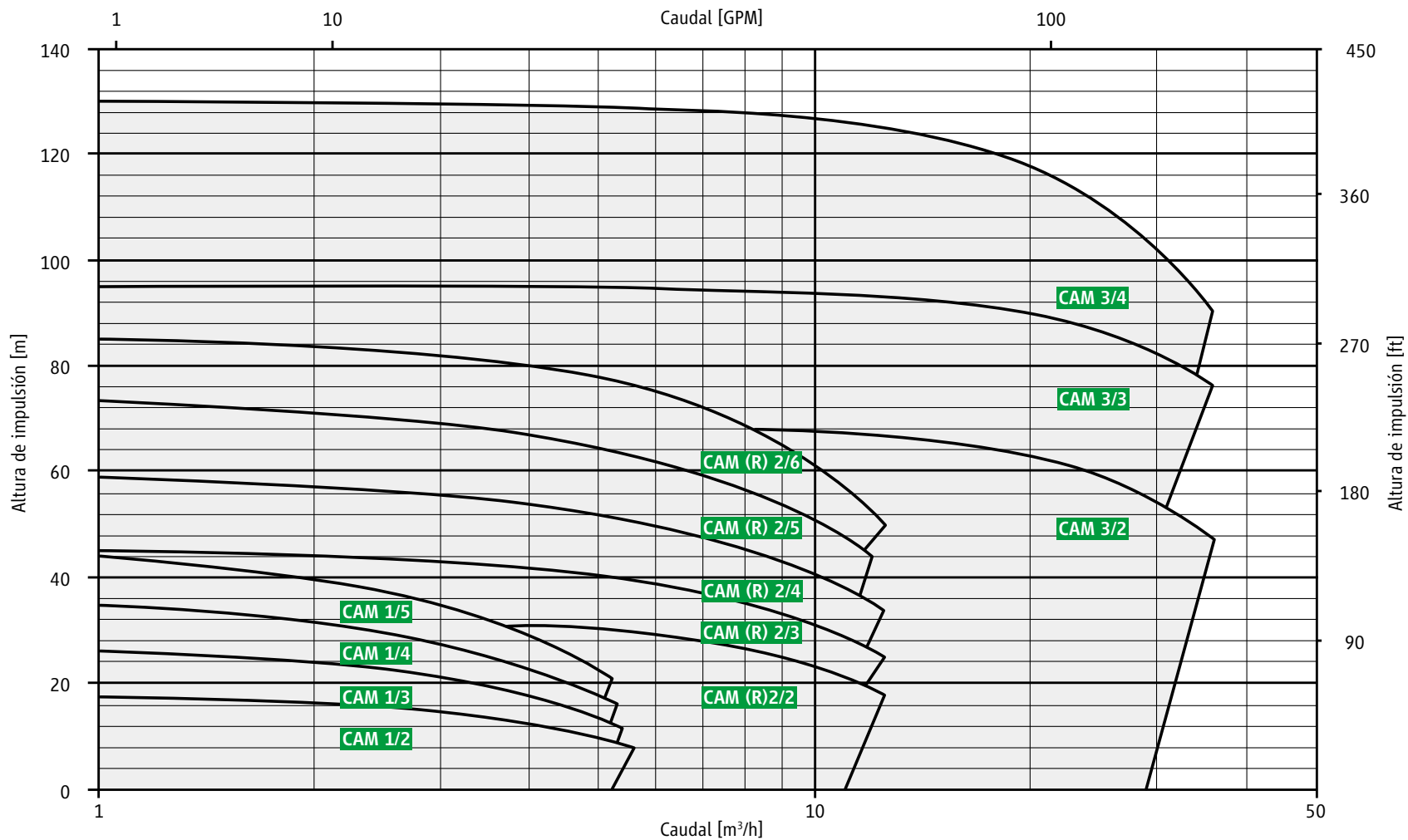
Protección y supervisión

Limitación del volumen

Software de diseño

Contacto

2900 rpm 50 Hz



Índice

Información general

Funcionamiento

Principio de funcionamiento

Curvas características

Versiones

CAM 1 / CAM 2

CAM R 2

CAM 3

Documentación y pruebas

Instalación

Protección y supervisión

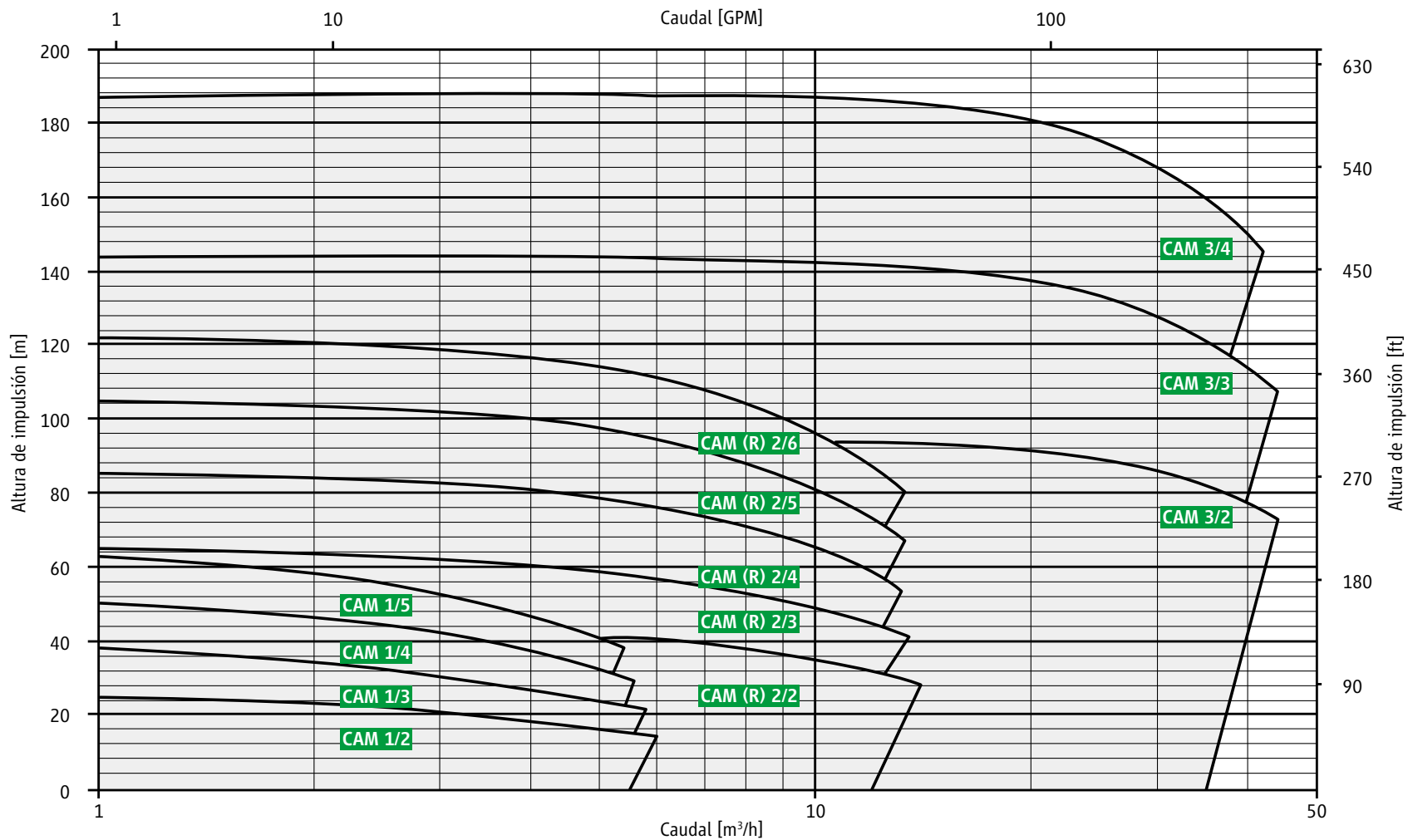
Limitación del volumen

Software de diseño

Contacto



3500 rpm 60 Hz



Índice

Información general

Funcionamiento

Principio de funcionamiento

Curvas características

Versiones

CAM 1 / CAM 2

CAMR 2

CAM 3

Documentación y pruebas

Instalación

Protección y supervisión

Limitación del volumen

Software de diseño

Contacto



Versiones de la CAM / CAMR

Modelo	Motor	Datos de bomba		Datos del motor 50 Hz / 60 Hz		Peso kg	PN
		Q _{min} m ³ /h	Q _{máx} m ³ /h	Potencia kW [P2]	Corriente nominal a 400 V/480 V		
CAM 1/2	AGX 1.0	0,5	5,0	1,0 / 1,2	2,7	27,0	40
CAM 1/3	AGX 1.0	0,5	5,0	1,0 / 1,2	2,7	28,0	40
CAM 1/4	AGX 1.0	0,5	5,0	1,0 / 1,2	2,7	29,0	40
CAM 1/5	AGX 1.0	0,5	5,0	1,0 / 1,2	2,7	30,0	40
CAM (R) 2/2	AGX 3.0	1,0	13,0	3,0 / 3,4	7,1	48,0	40
CAM (R) 2/2	AGX 4.5	1,0	14,0	4,5 / 5,6	10,4	56,0	40
CAM (R) 2/3	AGX 3.0	1,0	13,0	3,0 / 3,4	7,1	52,0	40
CAM (R) 2/3	AGX 4.5	1,0	14,0	4,5 / 5,6	10,4	60,0	40
CAM (R) 2/3	AGX 6.5	1,0	14,0	6,5 / 7,5	15,2	63,0	40
CAM (R) 2/4	AGX 3.0	1,0	14,0	3,0 / 3,4	7,1	56,0	40
CAM (R) 2/4	AGX 4.5	1,0	14,0	4,5 / 5,6	10,4	68,0	40
CAM (R) 2/4	AGX 6.5	1,0	14,0	6,5 / 7,5	15,2	71,0	40
CAM (R) 2/5	AGX 3.0	1,0	14,0	3,0 / 3,4	7,1	60,0	40
CAM (R) 2/5	AGX 4.5	1,0	14,0	4,5 / 5,6	10,4	74,0	40
CAM (R) 2/5	AGX 6.5	1,0	14,0	6,5 / 7,5	15,2	77,0	40
CAM (R) 2/6	AGX 3.0	1,0	14,0	3,0 / 3,4	7,1	64,0	40
CAM (R) 2/6	AGX 4.5	1,0	14,0	4,5 / 5,6	10,4	78,0	40
CAM (R) 2/6	AGX 6.5	1,0	14,0	6,5 / 7,5	15,2	81,0	40
CAM 3/2	AGX 8.5	6,0	30,0	8,5 / 9,7	19,0	120,0	40
CAM 3/2	CKPx 12.0	6,0	30,0	13,5 / 15,7	31,0	150,0	25 / 40
CAM 3/3	AGX 8.5	6,0	30,0	8,5 / 9,7	19,0	138,0	40
CAM 3/3	CKPx 12.0	6,0	30,0	13,5 / 15,7	31,0	168,0	25 / 40
CAM 3/3	CKPx 19.0	6,0	30,0	22,0 / 25,0	49,5	213,0	25 / 40
CAM 3/4	CKPx 12.0	6,0	35,0	13,5 / 15,7	31,0	186,0	25 / 40
CAM 3/4	CKPx 19.0	6,0	35,0	22,0 / 25,0	49,5	231,0	25 / 40

Índice

Información general

Funcionamiento

Principio de funcionamiento

Curvas características

Versiones

CAM 1 / CAM 2

CAMR 2

CAM 3

Documentación y pruebas

Instalación

Protección y supervisión

Limitación del volumen

Software de diseño

Contacto



Materiales / etapas de presión / bridas

Carcasa	JS 1025
Tapa de aspiración (carcasa de aspiración de la CAMR 2)	JS 1025
Carcasa escalonada (CAM 1, CAM 2, CAMR 2)	1.0460
Carcasa escalonada (CAM 3)	JS 1025
Difusor (impulsor guía de la CAM 3)	JL 1030
Rodetes	JL 1030
Cojinete de deslizamiento	1.4021 / carbón
Eje	1.4021
Camisa	1.4571
Juntas	AFM 34*
Etapas de presión	PN 40**, PN 25 (en los motores CKPx 12.0 y CKPx 19.0)
Bridas	Según DIN EN 1092-1, PN 40 y PN 25 Forma D

* Fibra de aramida sin amianto, ** Presión de extracción 60 bar

Valores sonoros estimados

Motores	AGX 1.0	AGX 3.0	AGX 4.5	AGX 6.5	AGX 8.5	CKPx 12.0	CKPx 19.0
Potencia de salida [P2 a 50 Hz]	1,0 kW	3,0 kW	4,5 kW	6,5 kW	8,5 kW	13,5 kW	22,0 kW
Nivel de presión sonora máx. estimado dB(A) a 50 Hz	48	52	54	56	57	59	61
Potencia de salida [P2 a 60 Hz]	1,2 kW	3,4 kW	5,6 kW	7,5 kW	9,7 kW	15,7 kW	25,0 kW
Nivel de presión sonora máx. estimado dB(A) a 60 Hz	48	52	55	56	57	59	61

Índice

Información general

Funcionamiento

Principio de funcionamiento

Curvas características

Versiones

CAM 1 / CAM 2

CAMR 2

CAM 3

Documentación y pruebas

Instalación

Protección y supervisión

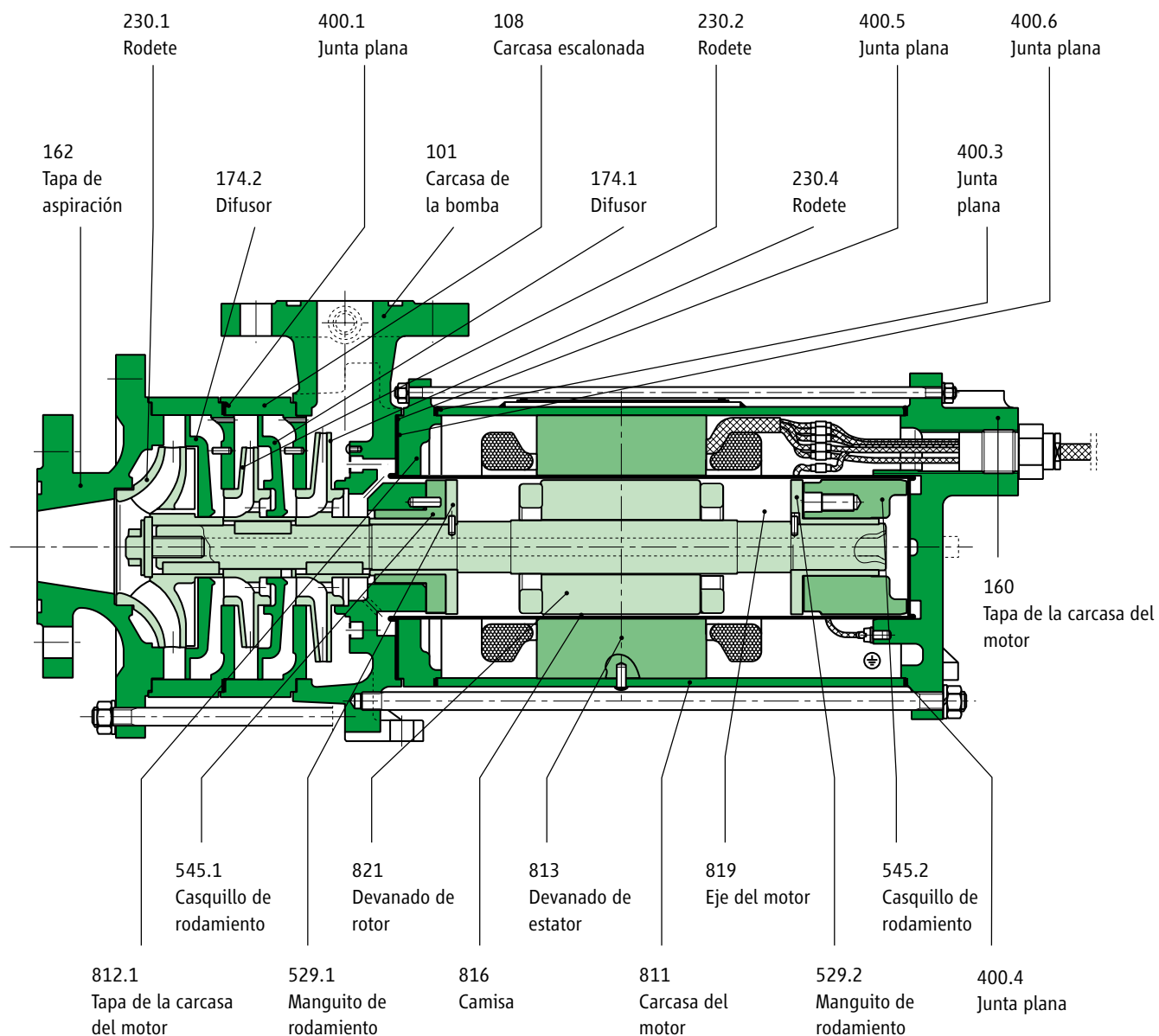
Limitación del volumen

Software de diseño

Contacto



Esquema de componentes de la CAM 1 / CAM 2



Índice

Información general

Funcionamiento

Principio de funcionamiento

Curvas características

Versiones

CAM 1 / CAM 2

CAMR 2

CAM 3

Documentación y pruebas

Instalación

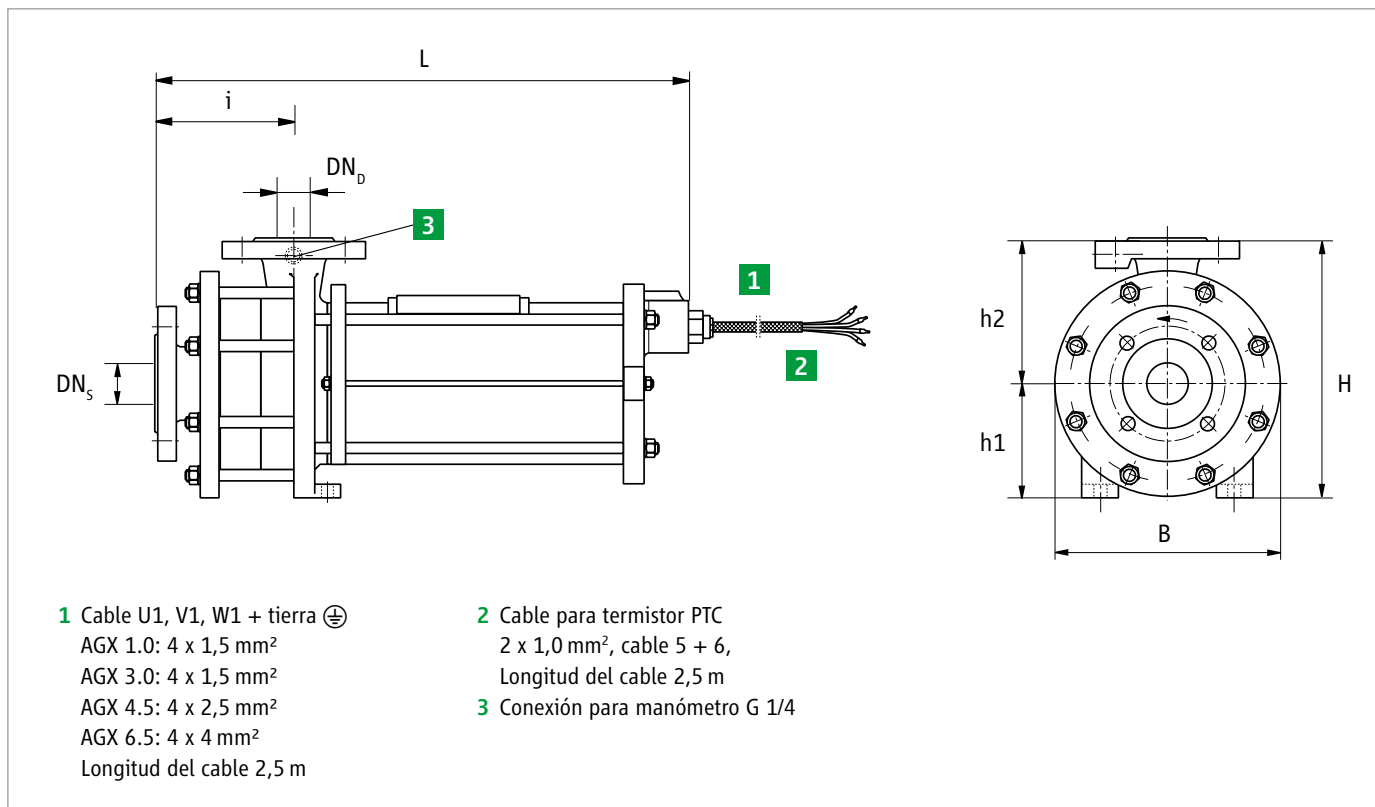
Protección y supervisión

Limitación del volumen

Software de diseño

Contacto



Esquema de dimensiones de los motores de tamaño: AGX 1.0 / AGX 3.0 / AGX 4.5 / AGX 6.5


Índice

Información general

Funcionamiento

Principio de funcionamiento

Curvas características

Versiones

CAM 1 / CAM 2

CAMR 2

CAM 3

Documentación y pruebas

Instalación

Protección y supervisión

Limitación del volumen

Software de diseño

Contacto



Versiones de la CAM 1

Dimensiones	CAM 1 / 2 uds.	CAM 1 / 3 uds.	CAM 1 / 4 uds.	CAM 1 / 5 uds.
	AGX 1.0	AGX 1.0	AGX 1.0	AGX 1.0
Longitud / L	419	447	475	503
Anchura / B	160	160	160	160
Altura / H	10	210	210	210
h1	90	90	90	90
h2	120	120	120	120
i	112	140	168	196
DN _s	25	25	25	25
DN _b	20	20	20	20

Versiones de la CAM 2

Dimensiones	CAM 2 / 2 uds.	CAM 2 / 3 uds.	CAM 2 / 4 uds.	CAM 2 / 5 uds.	CAM 2 / 6 uds.
	AGX 3.0 / 4.5	AGX 3.0 hasta 6.5	AGX 3.0 hasta 6.5	AGX 3.0 hasta 6.5	AGX 3.0 hasta 6.5
Longitud / L	536	577	618	659	700
Anchura / B	218	218	218	218	218
Altura / H	250	250	250	250	250
h1	110	110	110	110	110
h2	140	140	140	140	140
i	135	176	217	258	299
DN _s	40	40	40	40	40
DN _b	32	32	32	32	32

Índice

Información general

Funcionamiento

Principio de funcionamiento

característicasCurvas

Versiones

CAM 1 / CAM 2

CAMR 2

CAM 3

Documentación y pruebas

Instalación

Protección y supervisión

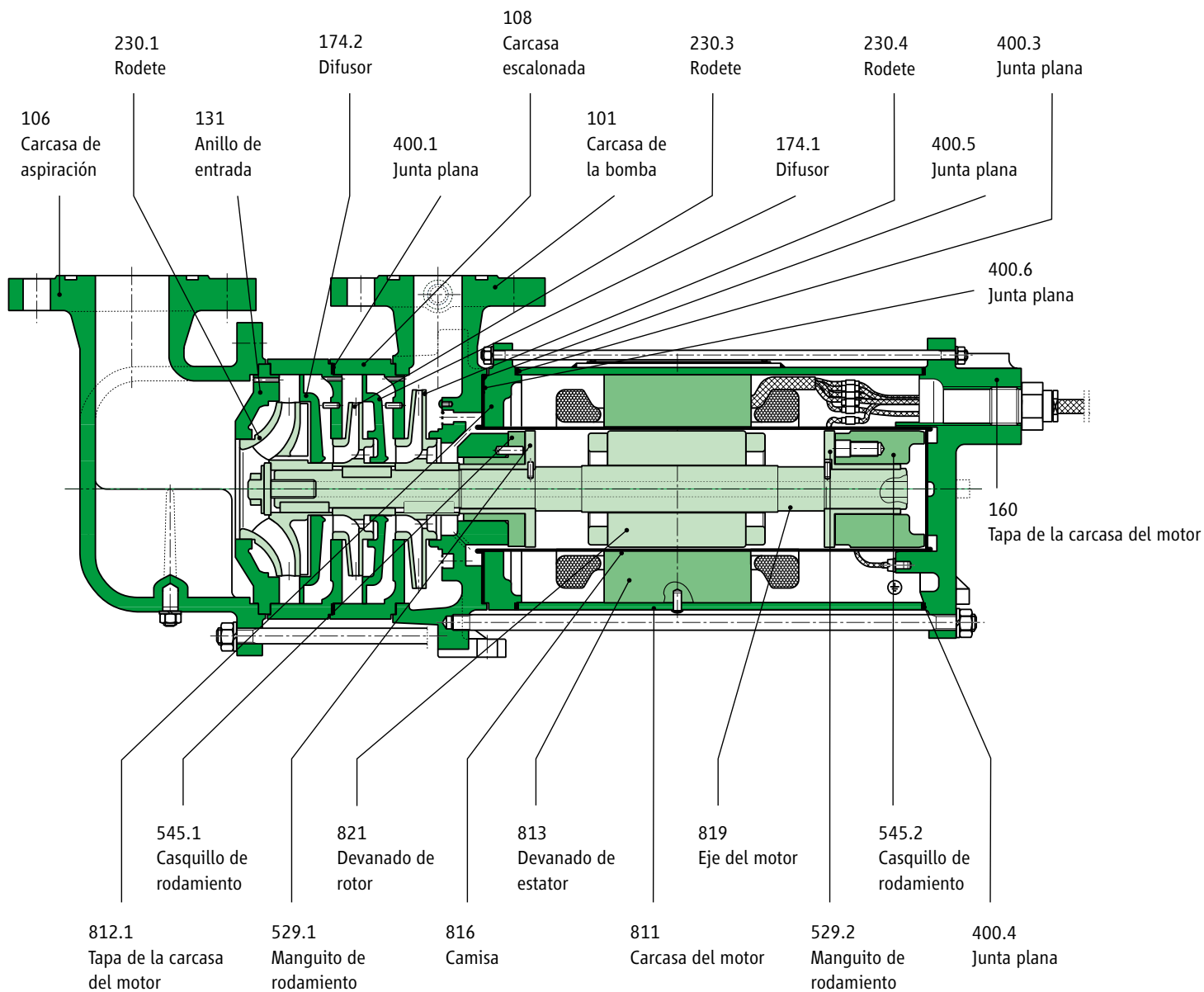
Limitación del volumen

Software de diseño

Contacto



Esquema de componentes de la CAMR 2



Índice

Información general

Funcionamiento

Principio de funcionamiento

Curvas características

Versiones

CAM 1 / CAM 2

CAMR 2

CAM 3

Documentación y pruebas

Instalación

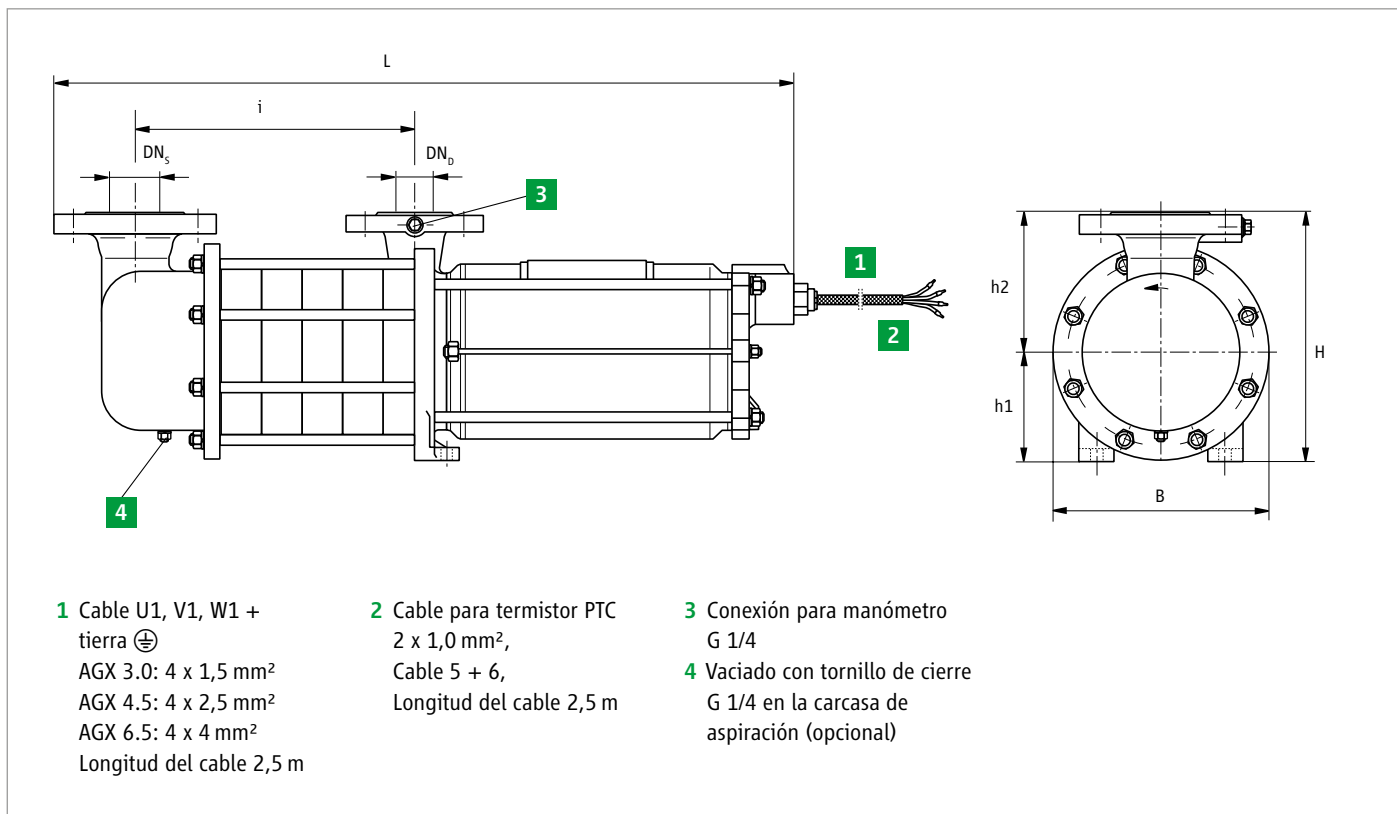
Protección y supervisión

Limitación del volumen

Software de diseño

Contacto



Esquema de dimensiones de los motores de tamaño: AGX 3.0 / AGX 4.5 / AGX 6.5


Índice

Información general

Funcionamiento

Principio de funcionamiento

Curvas características

Versiones

CAM 1 / CAM 2

CAMR 2

CAM 3

Documentación y pruebas

Instalación

Protección y supervisión

Limitación del volumen

Software de diseño

Contacto



Versiones de la CAMR 2

Dimensiones	CAMR 2 / 2 uds.	CAMR 2 / 3 uds.	CAMR 2 / 4 uds.	CAMR 2 / 5 uds.	CAMR 2 / 6 uds.
	AGX 3.0 / 4.5	AGX 3.0 hasta 6.5	AGX 3.0 hasta 6.5	AGX 3.0 hasta 6.5	AGX 3.0 hasta 6.5
Longitud / L	649	690	731	772	813
Anchura / B	218	218	218	218	218
Altura / H	250	250	250	250	250
h1	110	110	110	110	110
h2	140	140	140	140	140
i	160	201	242	283	324
DN _s	50	50	50	50	50
DN _b	32	32	32	32	32

Índice

Información general

Funcionamiento

Principio de funcionamiento

Curvas características

Versiones

CAM 1 / CAM 2

CAMR 2

CAM 3

Documentación y pruebas

Instalación

Protección y supervisión

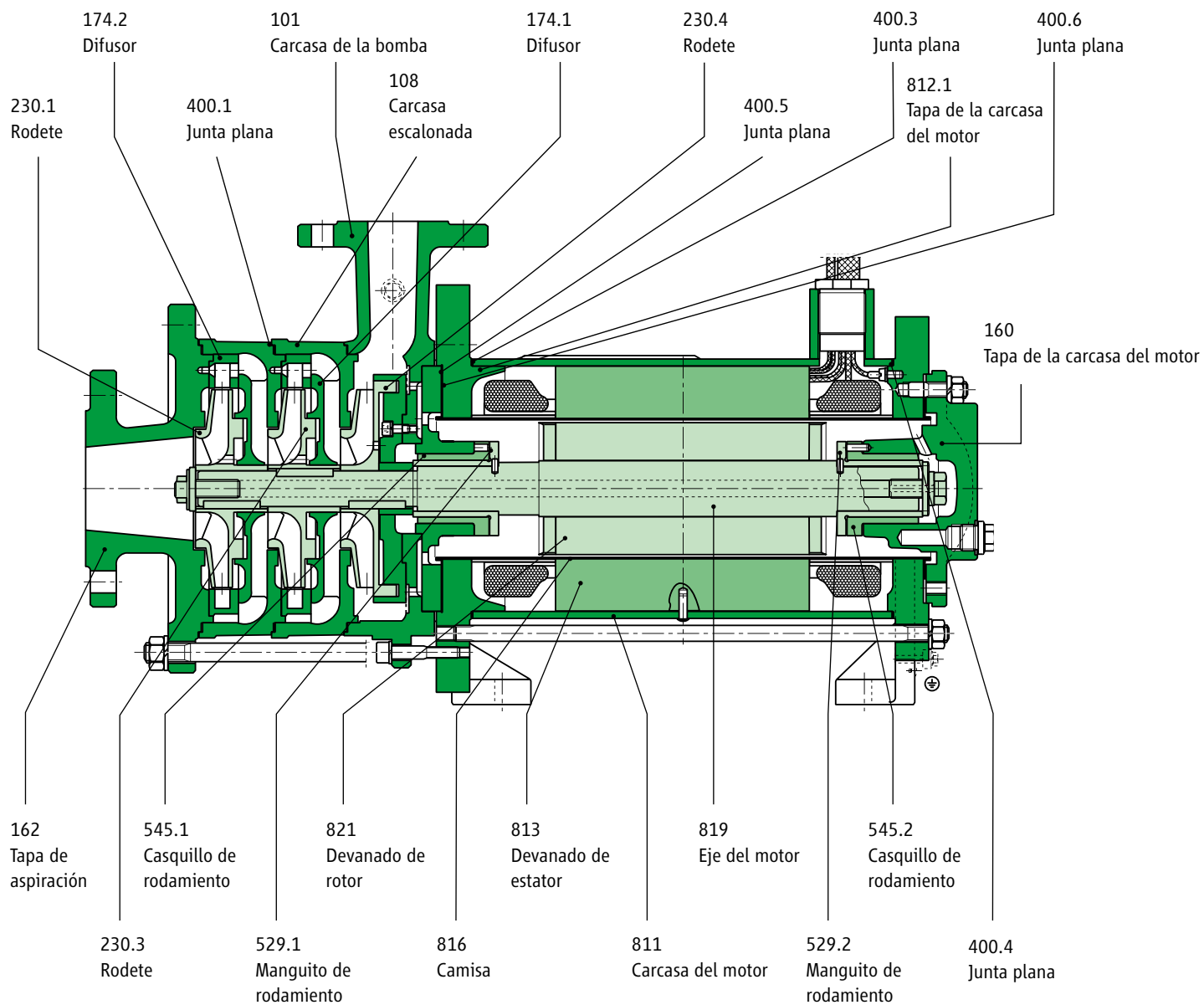
Limitación del volumen

Software de diseño

Contacto



Esquema de componentes de la CAM 3



Índice

Información general

Funcionamiento

Principio de funcionamiento

Curvas características

Versiones

CAM 1 / CAM 2

CAMR 2

CAM 3

Documentación y pruebas

Instalación

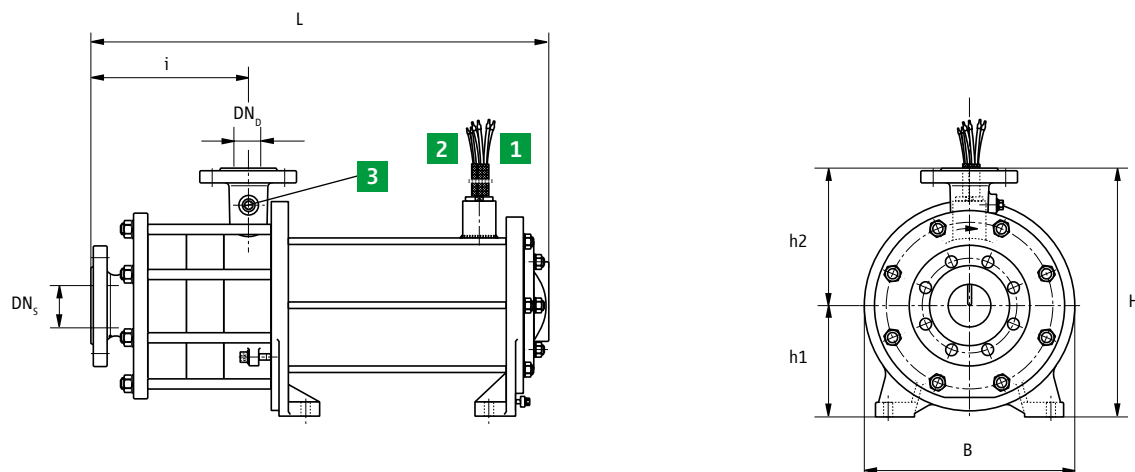
Protección y supervisión

Limitación del volumen

Software de diseño

Contacto



Esquema de dimensiones de los motores de tamaño: AGX 8.5 / CKPx 12.0 / CKPx 19.0


1 Cable U1, V1, W1 + tierra ⊕
 AGX 8.5: 4 x 6 mm²
 CKPx 12.0: 4 x 6 mm²
 CKPx 19.0: 4 x 6 mm²
 Longitud del cable 2,5 m

2 Cable para termistor PTC
 2 x 1,0 mm², cable 5 + 6,
 Longitud del cable 2,5 m

3 Conexión para manómetro G 1/4

Índice

Información general

Funcionamiento

Principio de funcionamiento

Curvas características

Versiones

CAM 1 / CAM 2

CAMR 2

CAM 3

Documentación y pruebas

Instalación

Protección y supervisión

Limitación del volumen

Software de diseño

Contacto



Versiones de la CAM 3

Dimensiones	CAM 3 / 2 uds.	CAM 3 / 2 uds.	CAM 3 / 3 uds.	CAM 3 / 3 uds.	CAM 3 / 3 uds.	CAM 3 / 4 uds.	CAM 3 / 4 uds.
	AGX 8.5	CKPx 12.0	AGX 8.5	CKPx 12.0	CKPx 19.0	CKPx 12.0	CKPx 19.0
Longitud / L	597	642	654	699	764	756	821
Anchura / B	250	290	250	290	340	290	340
Altura / H	355	380	355	380	380	380	380
h1	145	170	145	170	170	170	170
h2	210	210	210	210	210	210	210
i	184	184	241	241	241	298	298
DN _s	65	65	65	65	65	65	65
DN _b	40	40	40	40	40	40	40

Índice

Información general

Funcionamiento

Principio de funcionamiento

Curvas características

Versiones

CAM 1 / CAM 2

CAMR 2

CAM 3

Documentación y pruebas

Instalación

Protección y supervisión

Limitación del volumen

Software de diseño

Contacto



Documentación y pruebas

Documentación según el estándar de HERMETIC, compuesta por:

Manual de instrucciones de la bomba HERMETIC

Especificaciones técnicas

Curva característica de la bomba

Esquema seccional

Listas de piezas

Esquema de dimensiones

Esquema de conexiones

Holguras de los rodamientos de deslizamiento

Declaración de conformidad de la UE

Garantía

30 meses a partir de la fecha de entrega

Pruebas estándar

Prueba de presión hidrostática con 1,5 veces la presión nominal

Equilibrado del eje y el rodete según DIN ISO 1940, 6.3

Prueba de estanqueidad en toda la bomba

Prueba de funcionamiento (opcionalmente con protocolo)

Prueba adicional

Certificado de inspección según EN 10204 / 3.1 para las piezas en contacto con el medio y sometidas a presión (análisis químico)

Certificado de inspección según EN 10204 / 3.1 para las contrabridas

Certificado de inspección según EN 10204 / 2.2 para el rodete y el eje de la bomba

Certificado de circulación EUR.1 (tras la prueba)

RMRS / DNV / Hapag Lloyd

Índice

Información general

Funcionamiento

Principio de funcionamiento

Curvas características

Versiones

CAM 1 / CAM 2

CAMR 2

CAM 3

Documentación y pruebas

Instalación

Protección y supervisión

Limitación del volumen

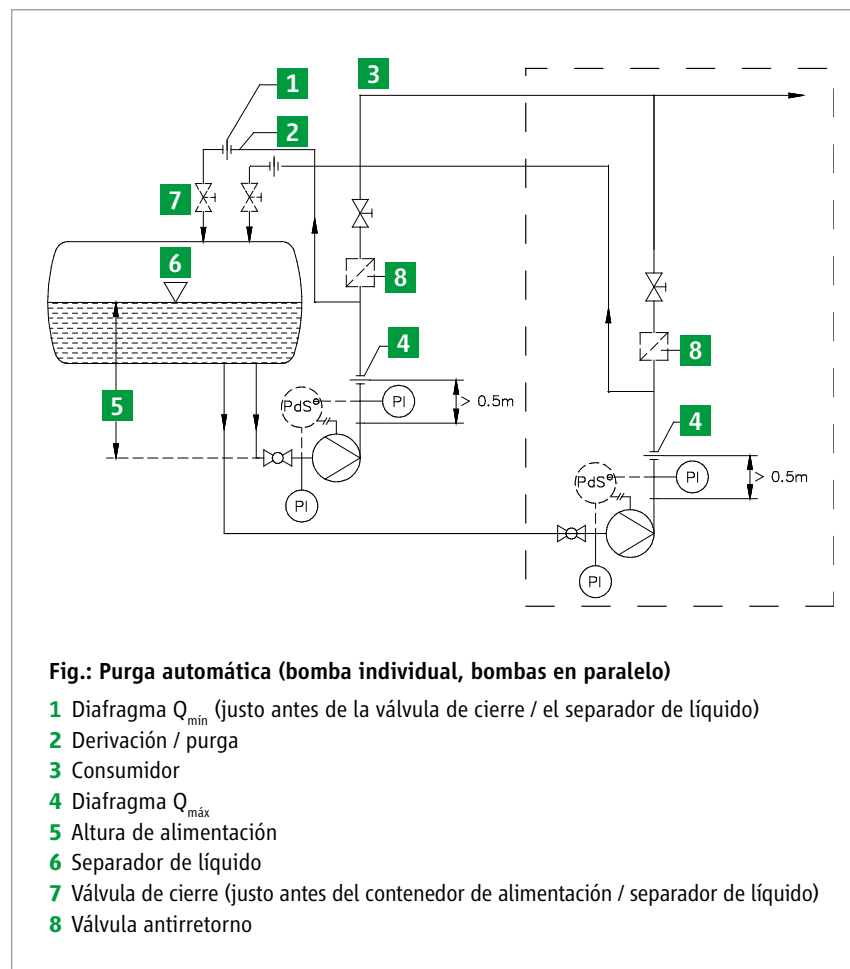
Software de diseño

Contacto



Purga automática

1. Una válvula antirretorno situada entre la tubuladura de presión y la corredera de cierre debe garantizar que el medio no pueda fluir hacia atrás cuando se apague la bomba.
2. Para poder realizar la purga, debe proporcionarse un conducto de derivación:
 - Dispuesto antes de la válvula antirretorno.
 - No puede haber ninguna válvula antirretorno en el conducto de derivación.
3. Para el modo de funcionamiento en paralelo:
 - Alimentaciones separadas para las bombas
 - Conductos de derivación separados



Índice

Información general

Funcionamiento

Principio de funcionamiento

Curvas características

Versiones

CAM 1 / CAM 2

CAMR 2

CAM 3

Documentación y pruebas

Instalación

Protección y supervisión

Limitación del volumen

Software de diseño

Contacto



Diafragma e inductor

Diafragma

Se recomienda asegurar las bombas HERMETIC por medio de dos diafragmas contra las influencias externas (p. ej. del personal de operación).

El diafragma 1 (Q_{\min}) garantiza el rendimiento mínimo necesario para eliminar el calor disipado del motor. El diafragma 2 (Q_{\max}) garantiza que se mantenga la diferencia de presión mínima en la cámara del rotor necesaria para estabilizar la compensación del empuje axial hidráulico y evitar la evaporación del flujo parcial. Como alternativa al diafragma Q_{\max} , también puede usarse una válvula limitadora de volumen.

Inductor

Los inductores (en inglés "Inducer") son rodets axiales ubicados inmediatamente delante del primer rodete de una bomba centrífuga, en el mismo eje, y que generan una presión estática adicional delante de la rejilla de paletas del rodete. Se utilizan especialmente allí donde el nivel de energía que proporciona la instalación no es suficiente ($NPSHA > NPSHR$). El inductor HERMETIC reduce el valor NPSHR de la bomba aprox. 0,5 m en todo el área de la curva característica. En muchas ocasiones, los inductores también se usan con fines profilácticos, cuando no se pueden determinar con precisión las resistencias estimadas de las líneas de alimentación o de aspiración o cuando se esperan fluctuaciones en NPSHA debido a cambios en la altura geodésica del nivel de líquido de entrada o su superposición de presión. Asimismo, los inductores también resultan especialmente adecuados para el transporte de líquidos en ebullición (con burbujas de gas). En ambos casos, el inductor puede contribuir a evitar la cavitación y las reducciones de potencia, siempre y cuando los cálculos sean correctos y el inductor sea adecuado para la capacidad de impulsión del rodete al cual suministra el medio.

Índice

Información general

Funcionamiento

Principio de funcionamiento

Curvas características

Versiones

CAM 1 / CAM 2

CAMR 2

CAM 3

Documentación y pruebas

Instalación

Protección y supervisión

Limitación del volumen

Software de diseño

Contacto



Válvula limitadora de volumen

Generalidades

La válvula limitadora de volumen se ha diseñado especialmente para las instalaciones de refrigeración. Estas válvulas posibilitan el funcionamiento seguro de las bombas en un área que normalmente no es apta para las bombas con diafragmas $Q_{m\acute{a}x}$. En la imagen al margen se muestra el área de funcionamiento adicional que se consigue al utilizar una válvula limitadora de volumen en lugar de un diafragma $Q_{m\acute{a}x}$. Normalmente también es posible utilizar una bomba más pequeña y económica.

Funcionamiento

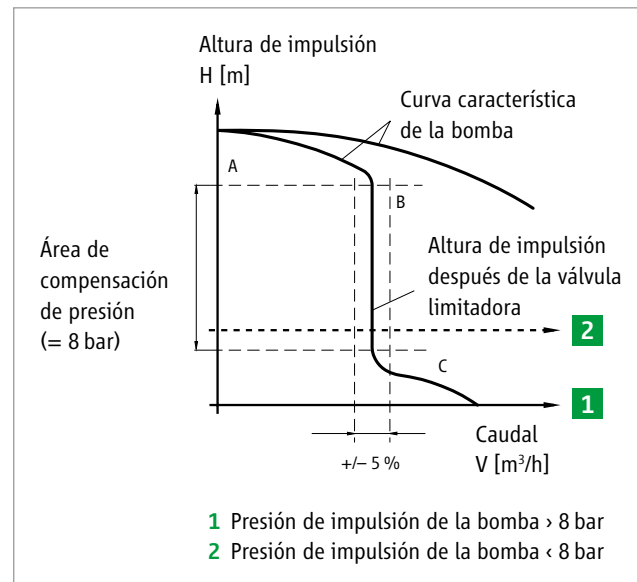
Durante el funcionamiento, la válvula limitadora de volumen debe estar llena de líquido. El funcionamiento de la válvula depende de los datos del medio de impulsión. Por este motivo, es muy importante que, al realizar el pedido de la válvula, se proporcionen todos los datos relativos a las características del medio de impulsión dentro del área de funcionamiento que se quiere regular. La densidad del medio de impulsión es la característica más importante para el diseño correcto de una válvula.

Mantenimiento

La válvula limitadora de volumen no requiere mantenimiento periódico ni ajustes posteriores. En caso necesario, se pueden encargar insertos de válvula adicionales.

Ámbito de aplicación

La válvula limitadora de volumen se instala en la tubuladura de presión de la bomba. Limita el caudal máximo de la bomba. A diferencia del diafragma $Q_{m\acute{a}x}$, sin embargo, para el caudal $< Q_{m\acute{a}x}$ es casi igual a la presión de impulsión total de la bomba después de la válvula. La válvula limitadora de volumen regula el caudal de manera que no se sobrepase el caudal máximo. Esto protege a la bomba frente a la sobrecarga y mantiene el caudal dentro del área NPSH óptima de la bomba.



Índice

Información general

Funcionamiento

Principio de funcionamiento

Curvas características

Versiones

CAM 1 / CAM 2

CAMR 2

CAM 3

Documentación y pruebas

Instalación

Protección y supervisión

Limitación del volumen

Software de diseño

Contacto



Válvula limitadora de volumen

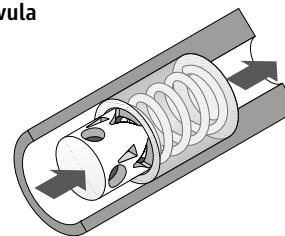
Modo de funcionamiento

La limitación del caudal se efectúa por medio de orificios con una forma especial en un émbolo móvil sometido a una tensión de resorte. La diferencia de presión antes y después del émbolo hace que este se mueva de forma que por los orificios solo fluya la cantidad pertinente. Así, cuando aumenta la diferencia de presión, el resorte se comprime; es decir, solo queda libre una parte de los orificios con forma especial. Cuando disminuye la diferencia de presión antes y después de la válvula, el resorte empuja el émbolo hacia atrás de acuerdo con el cambio en la diferencia de presión, liberando una parte más grande del orificio. Si la diferencia de presión sobrepasa el valor máximo establecido (área de compensación de presión, normalmente 8 bar), el resorte se comprime hasta el tope y la válvula funciona como un diafragma fijo. Esto mismo sucede también cuando no se alcanza la presión mínima necesaria.

Esquema de funcionamiento de la válvula

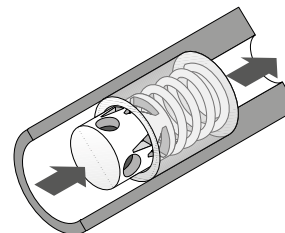
Área A:

En el área A, el inserto funciona como un diafragma. Se alivia poca presión en la válvula.



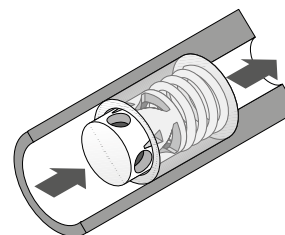
Área B:

En el área de compensación de presión, el inserto limita el caudal volumétrico máximo en función de la diferencia de presión con una precisión de $\pm 5\%$.



Área C:

Después del área de compensación de presión, el inserto está totalmente comprimido y funciona como un diafragma.



Índice

Información general

Funcionamiento

Principio de funcionamiento

Curvas características

Versiones

CAM 1 / CAM 2

CAMR 2

CAM 3

Documentación y pruebas

Instalación

Protección y supervisión

Limitación del volumen

Software de diseño

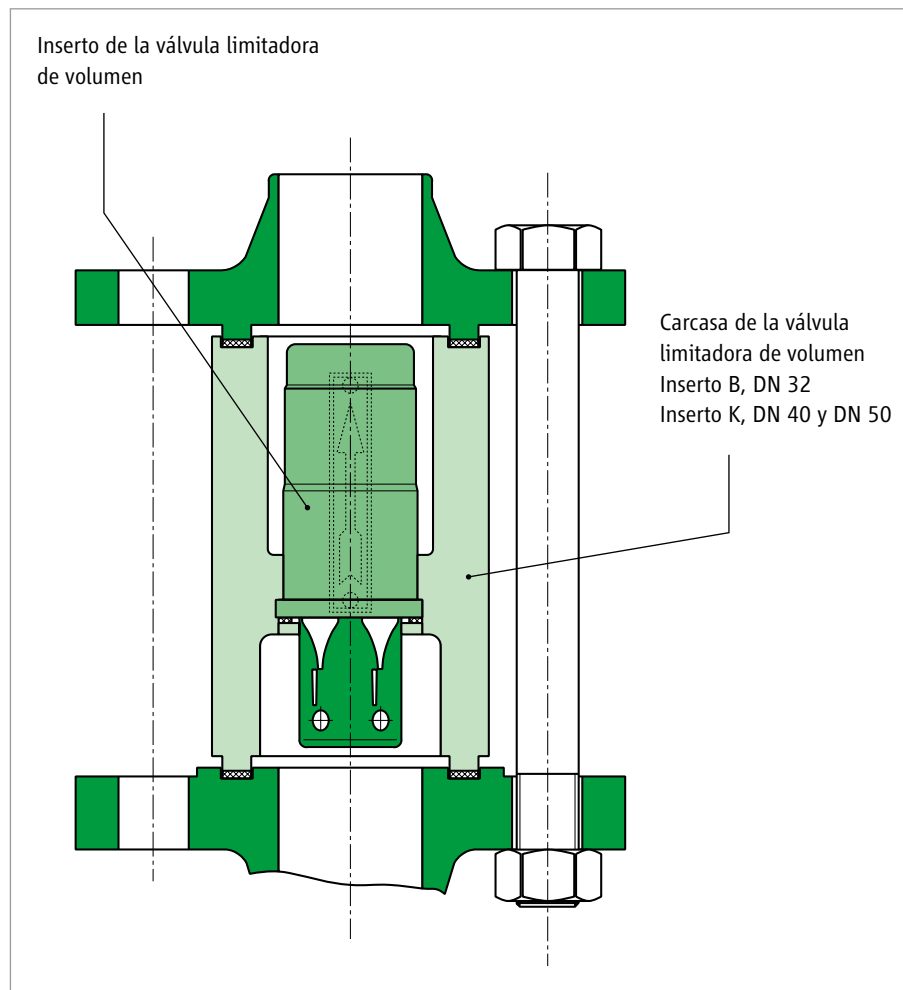
Contacto



Válvula limitadora de volumen

La válvula está disponible para los siguientes caudales

Modelo	Etapa de presión	DN	Caudal máx. para H ₂ O
32-40-40-10	40 bar	32	10,00 m ³ /h
40-40-80-19	40 bar	40	19,30 m ³ /h
40-40-80-25	40 bar	40	25,00 m ³ /h
40-40-80-34	40 bar	40	34,10 m ³ /h
50-40-80-25	40 bar	50	25,00 m ³ /h
50-40-80-34	40 bar	50	34,10 m ³ /h



Índice

Información general

Funcionamiento

Principio de funcionamiento

Curvas características

Versiones

CAM 1 / CAM 2

CAMR 2

CAM 3

Documentación y pruebas

Instalación

Protección y supervisión

Limitación del volumen

Software de diseño

Contacto



Software de diseño / servicios

Diseño en línea

El software de diseño intuitivo facilita el proceso de selección de la bomba de refrigerante adecuada. En especial, aquí también se pueden incluir opciones para reducir el consumo de energía. El diseño por software para el funcionamiento con regulación de frecuencia resulta muy cómodo. Se indican los regímenes de revoluciones mínimo y máximo, así como el rango de servicio adecuado.

Registro rápido

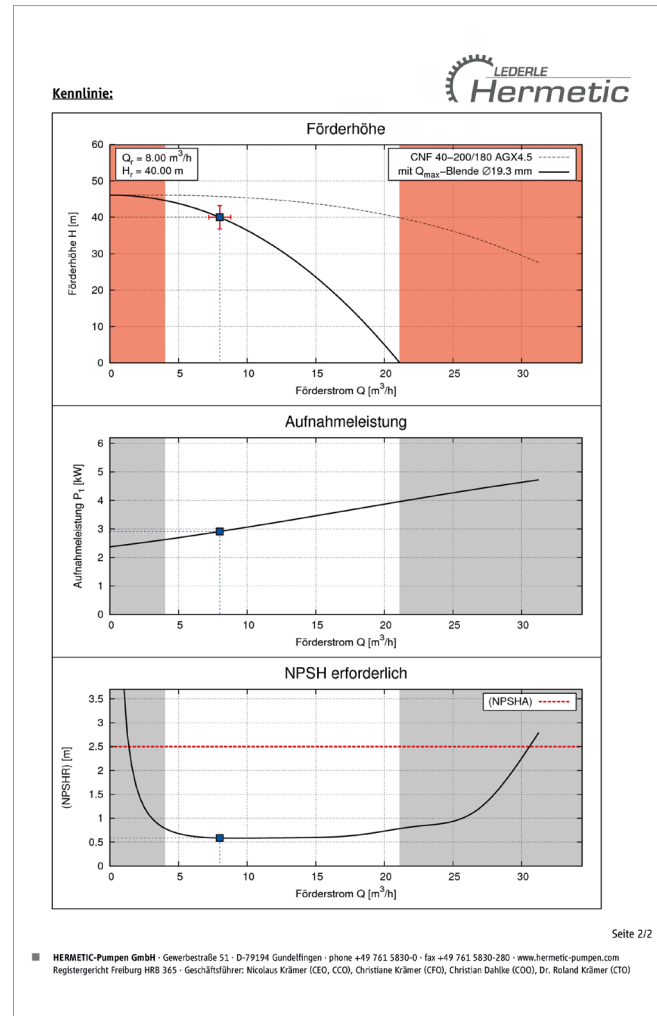
¿Desea experimentar en persona las numerosas ventajas de nuestro nuevo software de diseño?

Es muy fácil: solo tiene que registrarse como nuevo usuario en nuestro sitio web www.hermetic-pumpen.com, es muy fácil y rápido.

Una vez que se haya registrado y reciba sus datos de acceso, podrá probar el software de diseño de forma inmediata y gratuita. Los usuarios registrados solo tienen que iniciar sesión con sus datos de acceso; no es necesario registrarse de nuevo.

Otros servicios en línea

Disponemos de modelos CAD en 3D gratuitos para su oficina de diseño y planificación.



Ejemplo tras la selección de la bomba

Índice

Información general

Funcionamiento

Principio de funcionamiento

Curvas características

Versiones

CAM 1 / CAM 2

CAMR 2

CAM 3

Documentación y pruebas

Instalación

Protección y supervisión

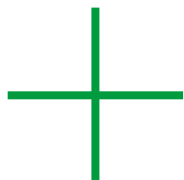
Limitación del volumen

Software de diseño

Contacto



Ventajas del software de diseño



Especificación directa de la potencia frigorífica necesaria

Selección dinámica en función del consumo de potencia, NPSH

La base de datos contiene todos los refrigerantes habituales

Integración de diferentes mecanismos de protección de la bomba, como diafragma $Q_{\text{máx}}$ o válvula limitadora de volumen

Diseño para accionamientos con régimen de revoluciones regulable

Índice

Información general

Funcionamiento

Principio de funcionamiento

Curvas características

Versiones

CAM 1 / CAM 2

CAMR 2

CAM 3

Documentación y pruebas

Instalación

Protección y supervisión

Limitación del volumen

Software de diseño

Contacto



INFORMACIÓN DE LAS SERIES

Contacto

sales-support@hermetic-pumpen.com

www.hermetic-pumpen.com

Información de las series para refrigeración CAM / CAMR / ES / 03 / 2021

Todos los datos del presente documento eran los más actuales en el momento de pasar a imprenta.
Reservado el derecho a realizar modificaciones y mejoras técnicas.



Índice

Información general

Funcionamiento

Principio de funcionamiento

Curvas características

Versiones

CAM 1 / CAM 2

CAMR 2

CAM 3

Documentación y pruebas

Instalación

Protección y supervisión

Limitación del volumen

Software de diseño

Contacto

