

QUÍMICA

PETRÓLEO & GAS

INDUSTRIA FRIGORÍFICA

ENERGÍA

SERVICIO



**Convincentes en todo el mundo:
Bombas HERMETIC para aplicaciones
en la industria frigorífica**

 **LEDERLE**
Hermetic

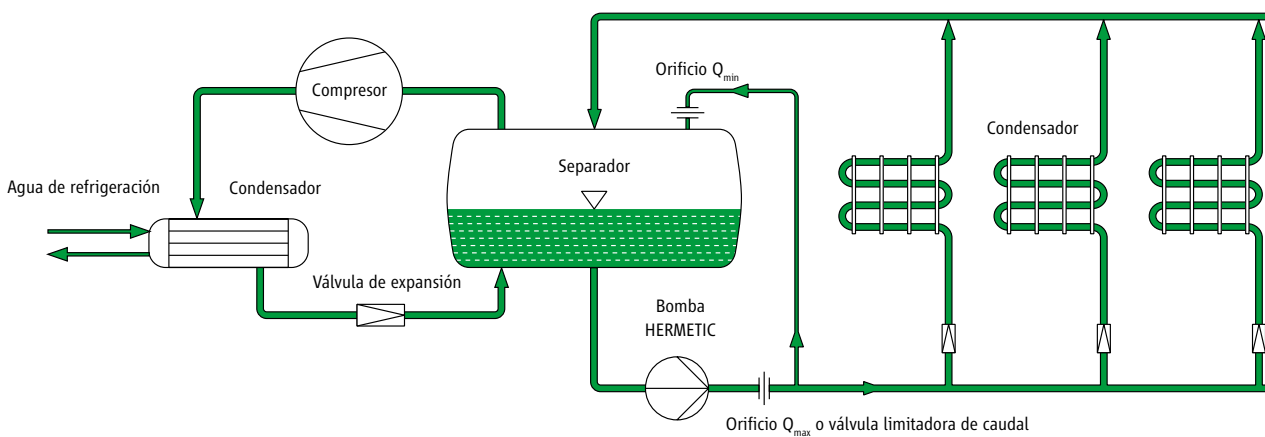
Simply the best pump technology

RESPONSABILIDAD CON EL MEDIO AMBIENTE



Los instaladores, los fabricantes y los usuarios de instalaciones frigoríficas se sienten cada vez más responsables ante el ser humano y el medio ambiente. La estanqueidad de los equipos frigoríficos es un signo esencial de calidad y cobra cada vez mayor importancia desde el punto de vista técnico, ecológico y económico. Por este motivo, tanto la seguridad de los equipos como la protección medioambiental adquieren un mayor peso en las estrategias empresariales. No sólo el hielo y los productos ultracongelados, prácticamente todos los alimentos se deben refrigerar o someter a procesos de ultracongelación. Pero las bombas HERMETIC también proporcionan una eficiente refrigeración de instalaciones y procesos de producción en otros ámbitos de aplicación, como por ej. vehículos de ferrocarril, pistas de trineo y bob, fábricas de cerveza, etc. HERMETIC se dedica al desarrollo y la producción de bombas herméticas desde hace 50 años. Sus principales campos de aplicación son las industrias químicas y petroquímicas, así como la ingeniería y construcción de plantas de proceso. La experiencia acumulada en estos sectores la aplicamos con gran éxito también en la industria frigorífica. Actualmente están en funcionamiento a escala mundial más de 78.000 bombas HERMETIC para fluidos refrigerantes.

HERMETIC – sinónimo de bombas herméticas y fiabilidad.



La figura muestra el esquema simplificado de una instalación frigorífica industrial con utilización de bombas. La característica principal de esta planta radica en que el refrigerante fluye desde un separador central hacia la bomba, la cual lo envía hacia los evaporadores. El vapor que se forma

así como el líquido sobrante retorna hacia el separador. El compresor, condensador y la válvula de expansión forman un segundo circuito.

Con nuestras bombas herméticas nos preocupamos de que el fluido refrigerante sea trasegado por caminos seguros y controlados. Con la utilización de

bombas HERMETIC para fluidos refrigerantes le ofrecemos además de la estanqueidad absoluta, las siguientes propiedades:

- Larga longevidad
- Bajos costes operativos
- Rápida adquisición y almacenaje de repuestos

BOMBAS DE MOTOR ENCAPSULADO DE UNA ETAPA



Generalidades

Las bombas HERMETIC son bombas centrífugas completamente cerradas, sin ningún tipo de sistema de estanqueidad del eje, accionadas electromagnéticamente mediante un motor encapsulado.

El modelo CNF ha sido desarrollado específicamente para el trasiego de gases licuados. Con esta versión de bomba de una etapa pueden ser trasegados gases licuados con una curva de equilibrio extremadamente empinada, y ello sin necesidad de retorno externo del caudal parcial al recipiente de acometida, es decir, al separador de partículas

Construcción

Los grupos motobomba son de una etapa. El cuerpo de bomba (cuerpo de espiral) y también los rodets han sido adaptados de la bomba normalizada para la industria química según EN 22858; ISO 2858.

Margen de trabajo

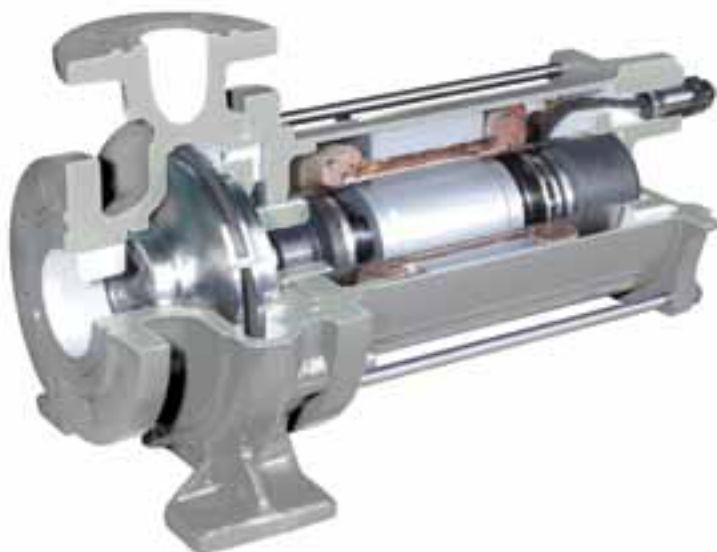
Caudal Q: Máx. 50 m³/h

Altura de elevación H: Máx. 57 m.c.l.

Campos de aplicación

Gases licuados, como por ejemplo, R 717 (NH₃), R 22 (Frigen), CO₂, R 134a, R 404a, R 11, R 12, Baysilone (M3, M5), metanol, aceite de silicona KT3, Syltherm XLT, bromuro de litio.

Fundamentalmente, las bombas para refrigerantes son adecuadas para todos los fluidos refrigerantes. Sin embargo, esto ha de ser comprobado para cada caso en particular.



Funcionamiento

El caudal parcial para la refrigeración del motor y lubricación de los cojinetes se deriva desde el perímetro del rodete a través de un filtro anular y se retorna nuevamente, una vez traspasado el motor, al lado de presión. Las pérdidas hidráulicas generadas durante este trayecto son vencidas mediante un rodete auxiliar. El punto 3 en el diagrama de presión-temperatura (figura 1), que corresponde al de máximo calentamiento, está situado a una distancia suficiente de la curva de equilibrio gracias al retorno del caudal parcial al lado de presión. Por ello, las bombas del modelo CNF son capaces de trasegar también gases licuados cuyas curvas de equilibrio son extremadamente empinadas.

Apoyos

El apoyo radial del eje común de bomba y motor lo realizan unos cojinetes deslizantes de idénticas dimensiones. Sin embargo, este apoyo sólo se lleva a cabo durante el arranque y la parada de la bomba, puesto que una vez alcanzada la velocidad nominal

del motor encapsulado, la función de apoyo la realiza el mismo rotor de forma hidrodinámica. En nuestras bombas, el empuje axial está compensado hidráulicamente.

Control y seguridades

Recomendamos asegurar las bombas HERMETIC contra cualquier manipulación externa (por ejemplo, del personal operativo) mediante dos placas de orificio. El orificio 1 (Q_{min}) garantiza el caudal mínimo necesario para la evacuación del calor generado por el motor. El orificio 2 (Q_{max}) garantiza que se mantenga en la cámara del rotor la mínima presión diferencial necesaria para la estabilización de la compensación hidráulica del empuje axial y para evitar la evaporación del caudal parcial. Además, este orificio impide que se descebe la bomba en el caso de que sólo se disponga de una mínima altura de acometida. Como alternativa al orificio Q_{max} es posible utilizar la válvula limitadora de caudal (véase página 20-22).

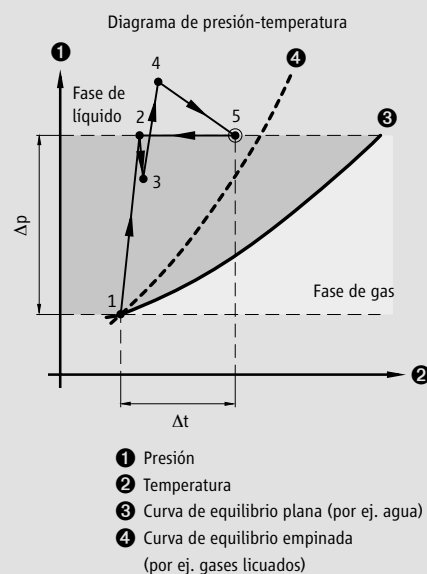
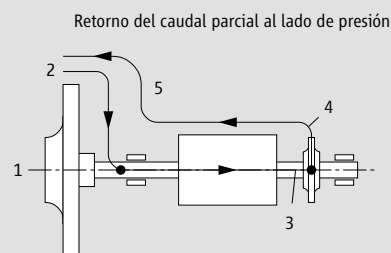
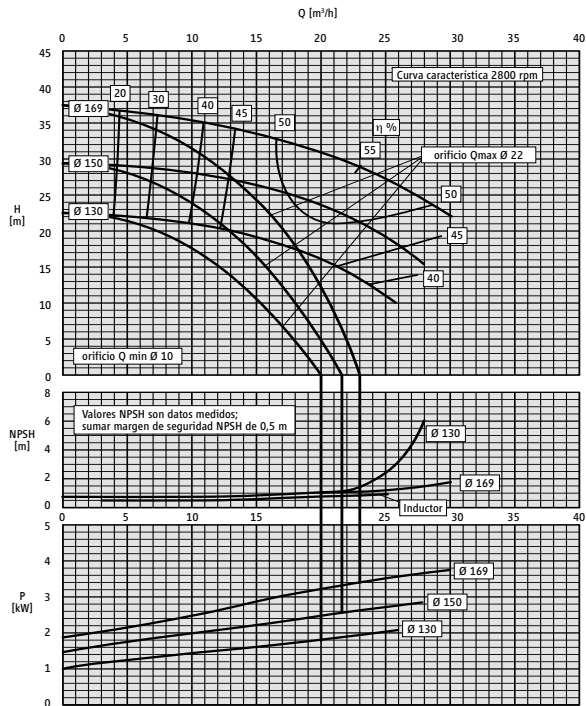


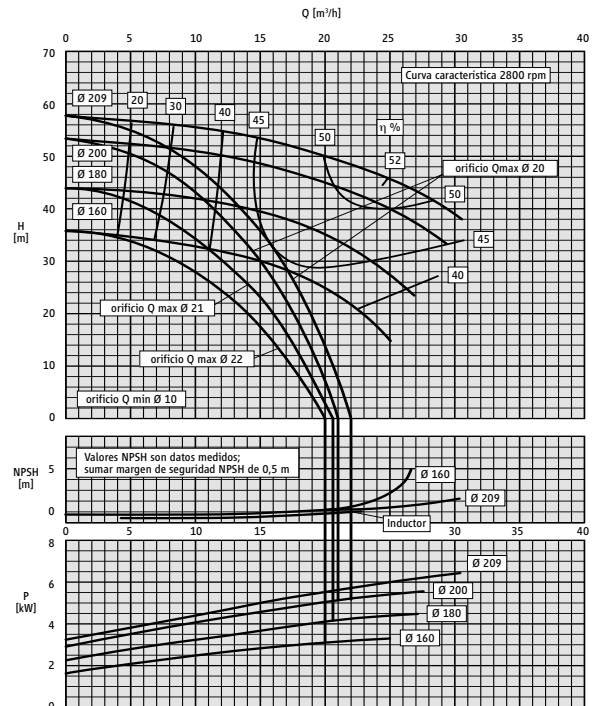
Figura 1

Curva característica CNF 40 – 160



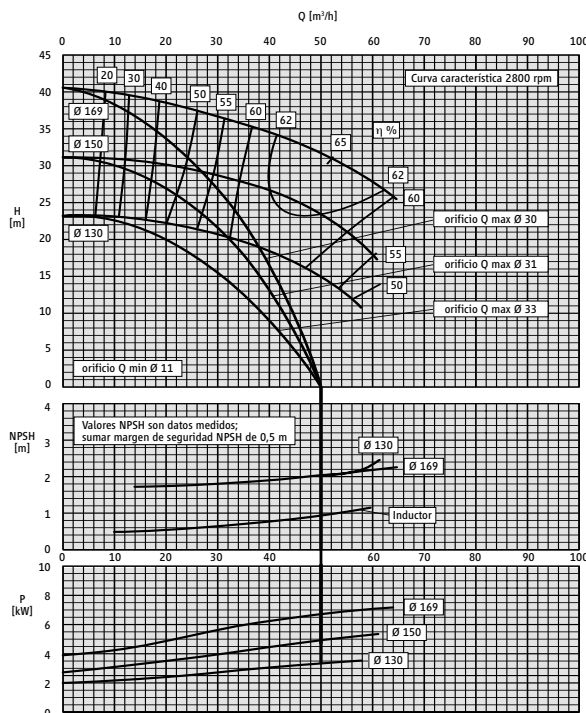
Rodete 169 - 130 mm Ø, ancho 9 mm

Curva característica CNF 40 – 200



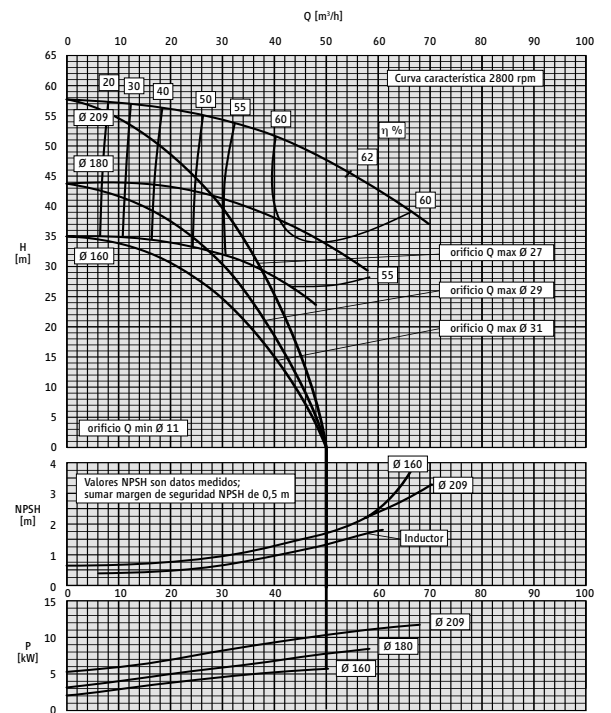
Rodete 209 - 160 mm Ø, ancho 7 mm

Curva característica CNF 50 – 160



Rodete 169 - 130 mm Ø, ancho 15 mm

Curva característica CNF 50 – 200



Rodete 209 - 160 mm Ø, ancho 12 mm

Materiales / Presiones / Bridas

Cuerpo	JS 1025
Rodete	JL 1040
Cojinetes	1.4021/carbón
Eje	1.4021
Camisa estator	1.4571
Juntas	AFM 34*
Presión nominal	PN 25**
Bridas	según DIN 2534, PN 25, forma N, ejecución machihembrada según DIN 2512

Temperatura

Margen de temperaturas	-50 °C hasta +30 °C ***
------------------------	-------------------------

Motores encapsulados

Potencia	hasta 13,5 kW
Velocidad	2800 rpm o 3500 rpm
Tensión	220, 230, 380, 400, 415, 440, 460, 500, 575, 660, o 690 V
Frecuencia	50 o 60 Hz (variación de frecuencia posible)
Protección	motor/rotor IP 64 / IP 67

* fibra de aramida libre de amianto

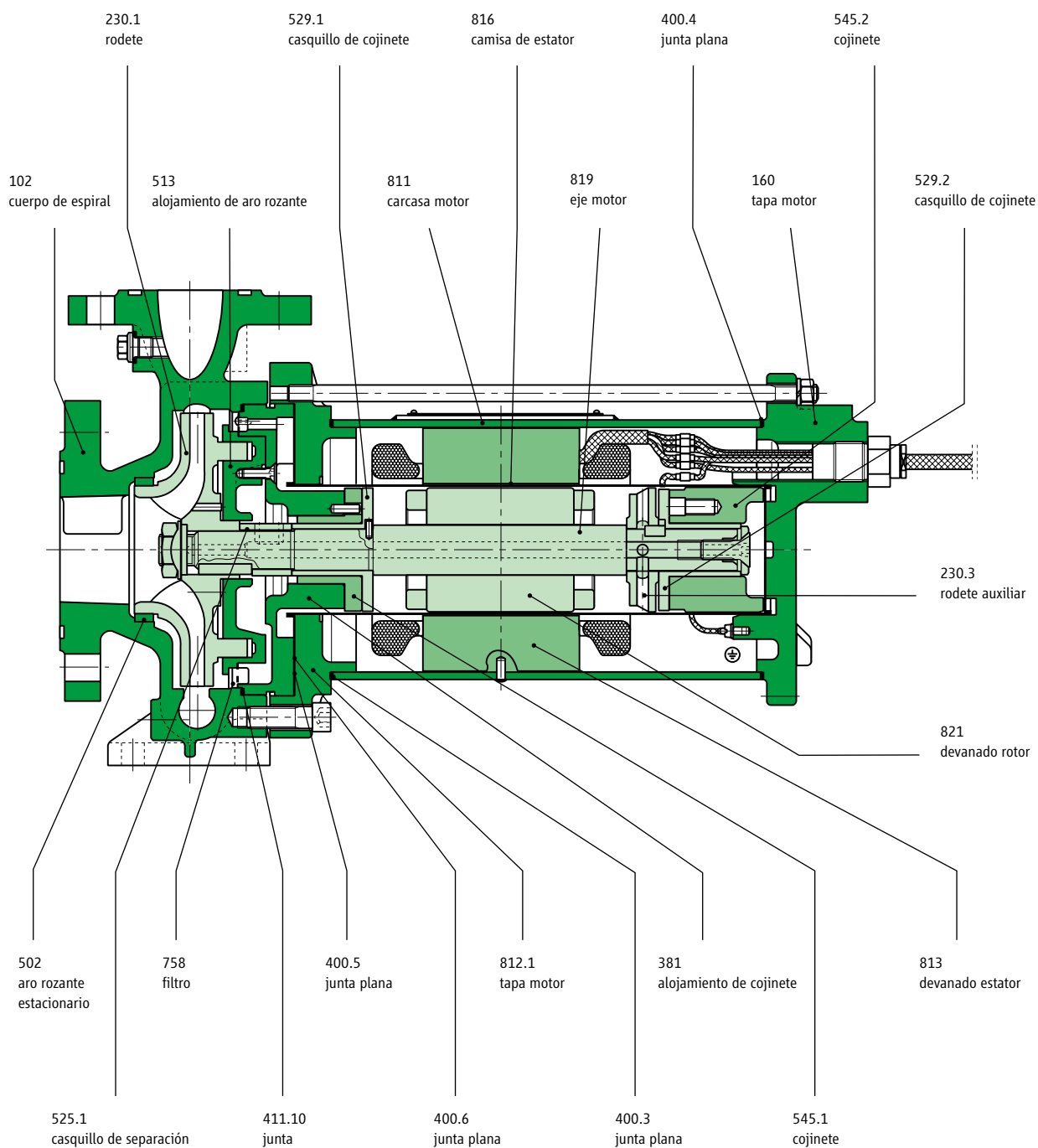
** PN 40 sobre demanda

*** más temperaturas sobre demanda

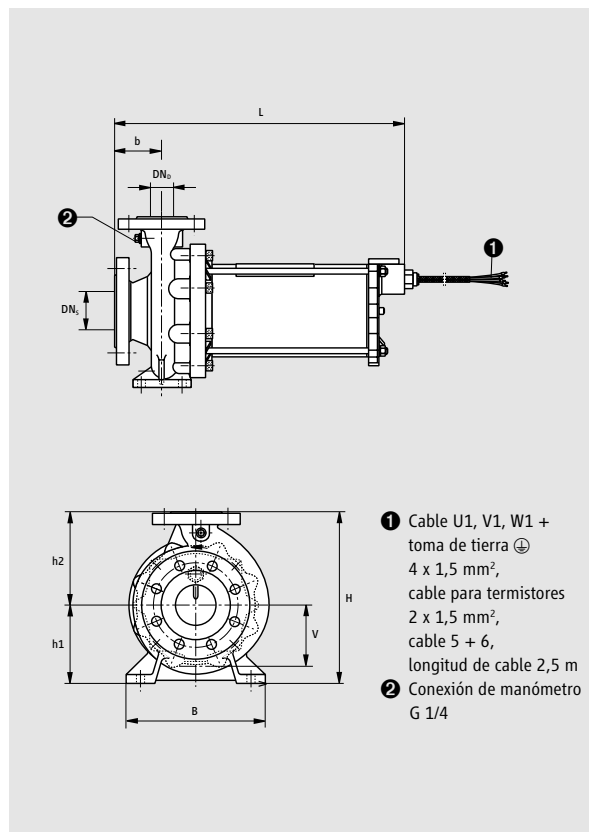
Ejecuciones CNF

Tipo	Motor	Datos bomba		Datos motor		Peso kg
		Q min. req. m ³ / h	Q max. admis. m ³ /h	Potencia kW	Consumo a 400 V / Amp.	
CNF 40 – 160	AGX 3,0	4,0	20,0 – 23,0	3,0	7,1	58,0
	AGX 4,5	4,0	20,0 – 23,0	4,5	10,4	66,0
	AGX 6,5	4,0	20,0 – 23,0	6,5	15,2	69,0
	AGX 8,5	4,0	20,0 – 23,0	8,5	19,0	80,0
CNF 40 – 200	AGX 4,5	4,0	20,0 – 22,0	4,5	10,4	74,0
	AGX 6,5	4,0	20,0 – 22,0	6,5	15,2	77,0
	AGX 8,5	4,0	20,0 – 22,0	8,5	19,0	90,0
	CKPx 12,0	4,0	20,0 – 22,0	13,5	31,0	122,0
CNF 50 – 160	AGX 4,5	6,0	50,0	4,5	10,4	77,0
	AGX 6,5	6,0	50,0	6,5	15,2	80,0
	AGX 8,5	6,0	50,0	8,5	19,0	91,0
	CKPx 12,0	6,0	50,0	13,5	31,0	118,0
CNF 50 – 200	AGX 6,5	6,0	50,0	6,5	15,2	82,0
	AGX 8,5	6,0	50,0	8,5	19,0	96,0
	CKPx 12,0	6,0	50,0	13,5	31,0	125,0

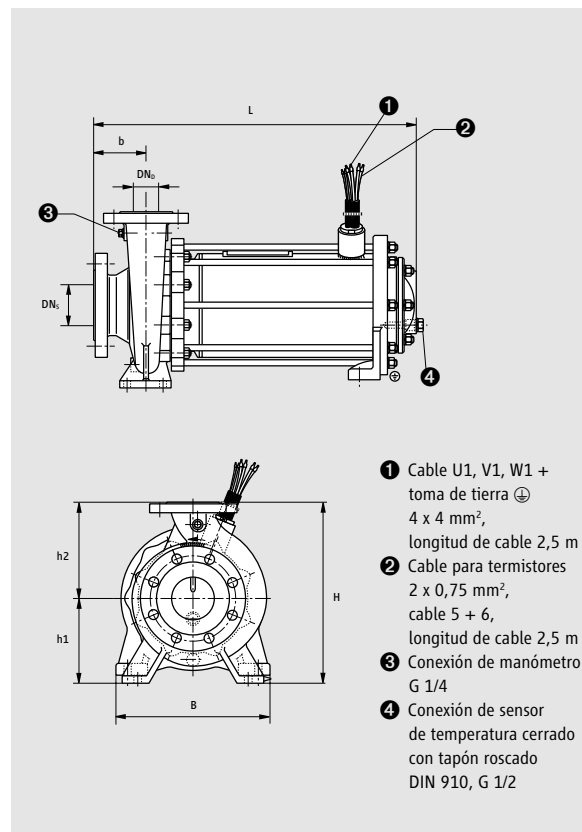
Lista de piezas CNF



Plano de dimensiones para motores tipo :
AGX 3,0 / AGX 4,5 / AGX 6,5



Plano de dimensiones para motores tipo :
AGX 8,5 / CKPx 12,0



Ejecuciones CNF

Dimen- siones	CNF	CNF	CNF	CNF	CNF	CNF	CNF	CNF
	40 – 160	40 – 160	40 – 200	40 – 200	50 – 160	50 – 160	50 – 200	50 – 200
	AGX	AGX	AGX	AGX	AGX	AGX	AGX	AGX
	3,0 hasta 6,5	8,5	4,5/6,5	8,5/12,0	4,5/6,5	8,5/12,0	6,5	8,5/12,0
Largo/L	506	575	526	595/620	526	595/620	526	595/620
Ancho/B	240	240	265	265/290	265	265/290	265	265/290
Alto/H	292	292	340	340	340	340	360	360
h1	132	132	160	160	160	160	160	160
h2	160	160	180	180	180	180	200	200
b	80	80	100	100	100	100	100	100
v	100	100	115	115	108	108	118	118
DN _s	65	65	65	65	80	80	80	80
DN _d	40	40	40	40	50	50	50	50

BOMBAS CON MOTOR ENCAPSULADO DE VARIAS ETAPAS



Generalidades

Las bombas HERMETIC de la serie CAM son bombas centrífugas completamente cerradas, de varias etapas, sin ningún tipo de sistema de estanqueidad del eje, accionadas electromagnéticamente mediante un motor encapsulado.

Los modelos CAM y CAMR han sido desarrollados específicamente para la industria frigorífica. Unos valores NPSH extraordinariamente favorables posibilitan caudales de recirculación de hasta 14 m³/h, en función del modelo de bomba seleccionado, con una altura de acometida de tan sólo 1,0 m. Las bombas pueden ser suministradas como grupos de 2 a 6 etapas y pueden ser utilizadas con amoníaco y freones. Los equipos están certificados por numerosas sociedades de clasificación y por lo tanto aprobados para su utilización en barcos.

La CAMR con su brida de aspiración radial ha sido desarrollada especialmente para instalaciones compactas con un volumen del recipiente mínimo. La bomba está más rápidamente preparada para su arranque tras una parada, gracias a su capacidad de

desgasificación a través de la brida de aspiración. El equipo puede ser instalado directamente debajo del recipiente de forma suspendida, ahorrando espacio.

Construcción

Grupos motobomba de varias etapas (diseño modular).

Margen de trabajo

Caudal Q: Máx. 35 m³/h

Altura de elevación H: Máx. 130 m.c.l.

Campos de aplicación

Gases licuados, como por ejemplo, R 717 (NH₃), R 22 (Frigen), CO₂, R 134a, R 404a, R 11, R 12, Baysilone (M3, M5), metanol, aceite de silicona KT3, Syltherm XLT, bromuro de litio.

Fundamentalmente, las bombas para refrigerantes son adecuadas para todos los fluidos refrigerantes. Sin embargo, esto ha de ser comprobado para cada caso en particular.



Funcionamiento

El caudal parcial para la refrigeración del motor y lubricación de los cojinetes se deriva desde el lado de presión del último rodete y se conduce a través del motor. En lugar de llevarlo nuevamente al lado de aspiración, se retorna a través del eje hueco a un punto con una presión aumentada situado entre 2 rodetes (figura 2). El punto 3 en el diagrama de presión-temperatura, que corresponde al de máximo calentamiento, está, por lo tanto, situado a una distancia suficiente de la curva de equilibrio para excluir una evaporación en el interior de la bomba.

Apoyos

El apoyo radial del eje común de bomba y motor lo realizan unos cojinetes deslizantes de idénticas dimensiones lubricados por el fluido. Sin embargo, este apoyo sólo se lleva a cabo durante el arranque y la parada de la bomba, puesto que una vez alcanzada la velocidad nominal del motor encapsulado, la función de apoyo la realiza el mismo rotor de forma hidrodinámica. En nuestras bombas, el empuje axial está compensado hidráulicamente.

Control y seguridades

Recomendamos asegurar las bombas HERMETIC contra cualquier manipulación externa (por ejemplo, del personal operativo) mediante dos placas de orificio. El orificio 1 (Q_{min}) garantiza el caudal mínimo necesario para la evacuación del calor generado por el motor. El orificio 2 (Q_{max}) garantiza que se mantenga en la cámara del rotor la mínima presión diferencial necesaria para la estabilización de la compensación hidráulica del empuje axial y para evitar la evaporación del caudal parcial. Además, este orificio impide que se descebe la bomba en el caso de que sólo se disponga de una mínima altura de acometida (con gases licuados). Como alternativa al orificio Q_{max} es posible utilizar la válvula limitadora de caudal (véase página 20-22).

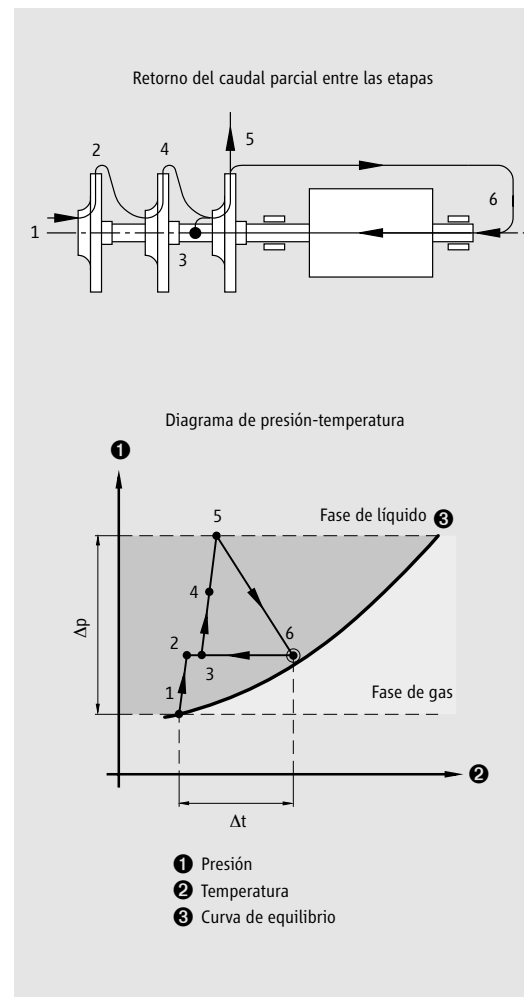
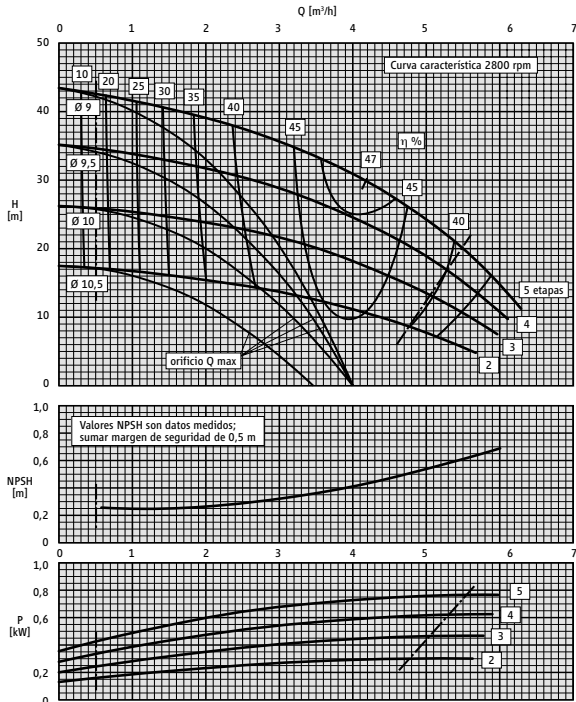
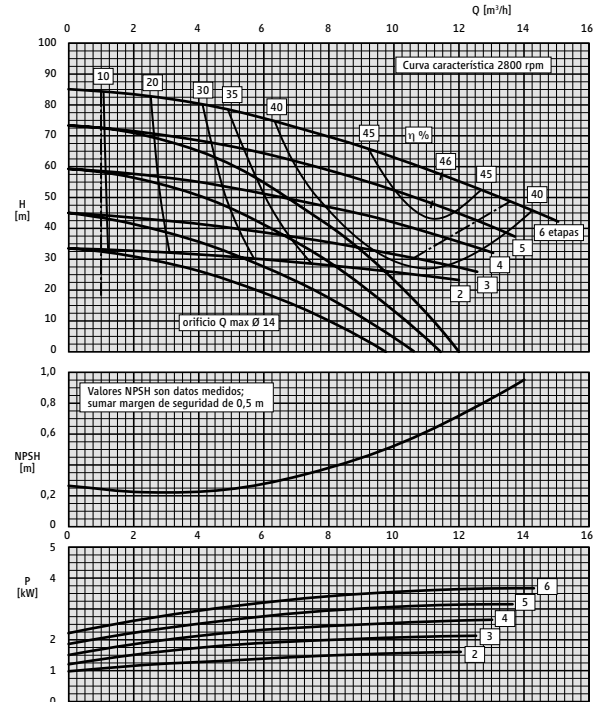


Figura 2

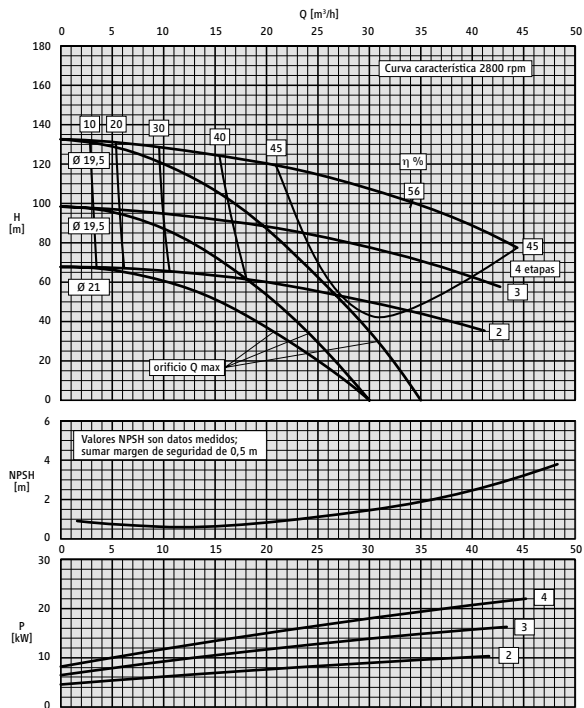
Curva característica CAM 1



Curva característica CAM 2 y CAMR 2



Curva característica CAM 3



Materiales / Presiones / Bridas

Cuerpo	JS 1025
Tapa de aspiración (cuerpo aspiración CAMR 2)	JS 1025
Cuerpo de etapas (CAM 1, CAM 2, CAMR 2)	1.0460
Cuerpo de etapas (CAM 3)	JS 1025
Difusor (CAM 3)	JL 1030
Rodetes	JL 1030
Cojinetes	1.4021/carbón
Eje	1.4021
Camisa estator	1.4571
Juntas	AFM 34*
Presión nominal	PN 25**
Bridas	según DIN 2534, PN 25, forma N, ejecución machihembrada según DIN 2512

Temperatura

Margen de temperaturas	-50 °C hasta +30 °C ***
------------------------	-------------------------

Motores encapsulados

Potencia	hasta 22,0 kW
Velocidad	2800 U/min o 3500 U/min
Tensión	220, 230, 380, 400, 415, 440, 460, 500, 575, 660, o 690 V
Frecuencia	50 o 60 Hz (variación de frecuencia posible)
Protección	motor/rotor IP 64 / IP 67

* fibra de aramida libre de amianto

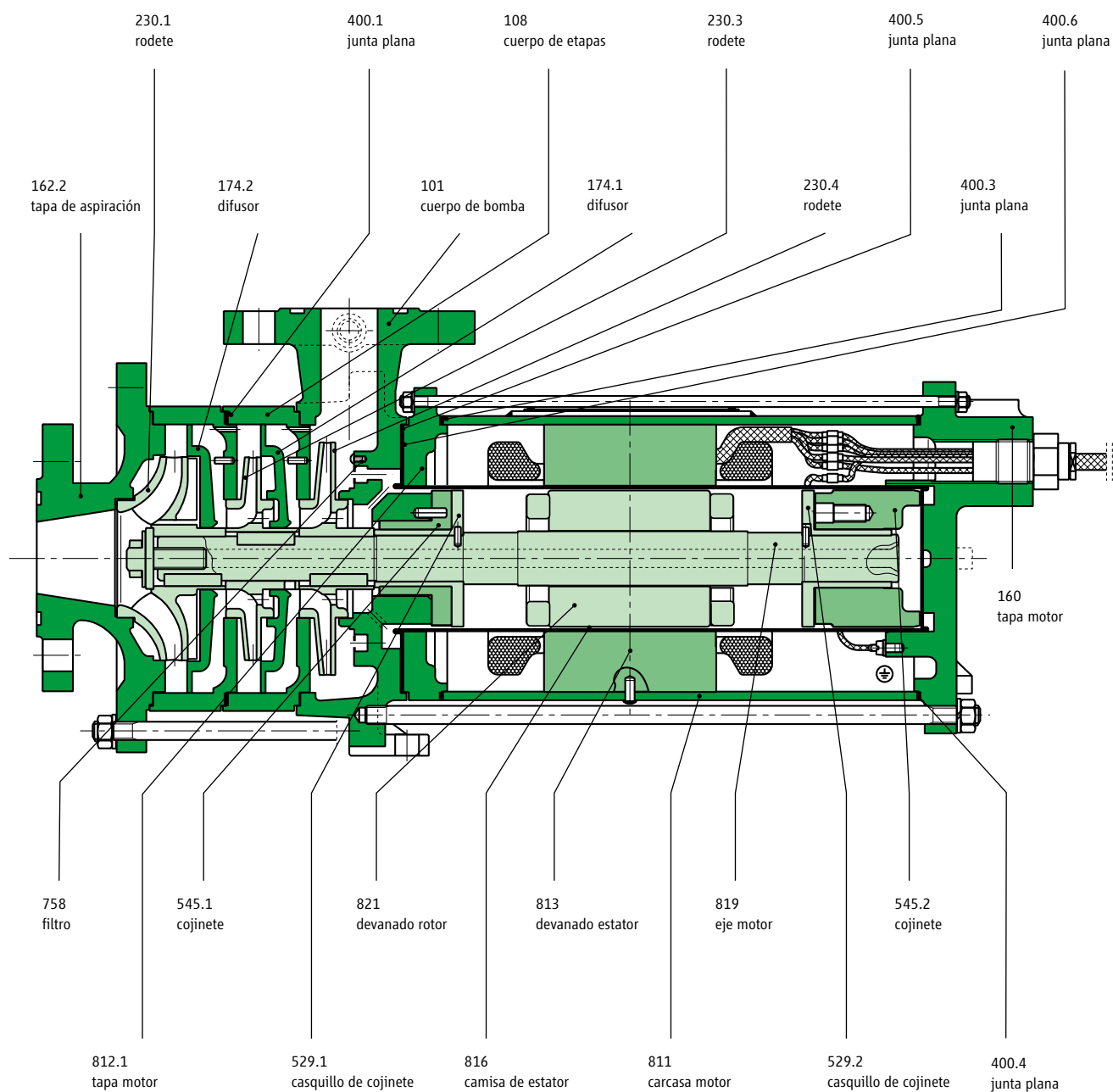
** PN 40 sobre demanda

*** más temperaturas sobre demanda

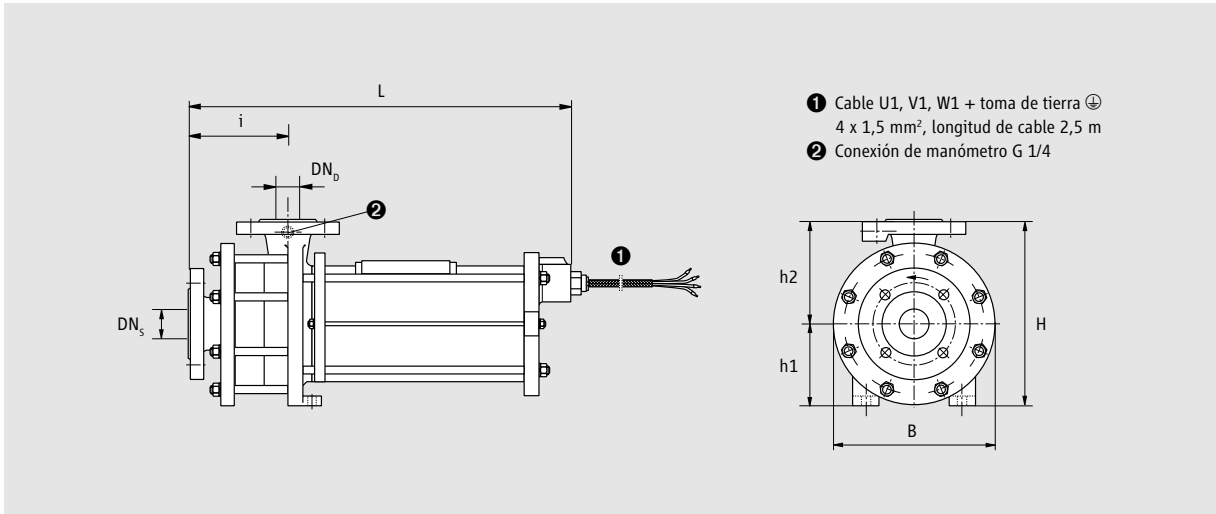
Ejecuciones CAM / CAMR

Tipo	Motor	Datos bomba		Datos motor		Peso kg
		Q min. req. m ³ /h	Q max. admis. m ³ /h	Potencia kW	Consumo a 400 V / Amp.	
CAM 1/2	AGX 1,0	0,5	3,5	1,0	2,7	27,0
CAM 1/3	AGX 1,0	0,5	4,0	1,0	2,7	28,0
CAM 1/4	AGX 1,0	0,5	4,0	1,0	2,7	29,0
CAM 1/5	AGX 1,0	0,5	4,0	1,0	2,7	30,0
CAM (R) 2/2	AGX 3,0	1,0	10,0	3,0	7,1	48,0
CAM (R) 2/3	AGX 3,0	1,0	10,5	3,0	7,1	52,0
CAM (R) 2/3	AGX 4,5	1,0	10,5	4,5	10,4	60,0
CAM (R) 2/4	AGX 3,0	1,0	11,5	3,0	7,1	56,0
CAM (R) 2/4	AGX 4,5	1,0	11,5	4,5	10,4	68,0
CAM (R) 2/5	AGX 3,0	1,0	12,5	3,0	7,1	60,0
CAM (R) 2/5	AGX 4,5	1,0	12,5	4,5	10,4	74,0
CAM (R) 2/5	AGX 6,5	1,0	12,5	6,5	15,2	77,0
CAM (R) 2/6	AGX 3,0	1,0	13,5	3,0	7,1	64,0
CAM (R) 2/6	AGX 4,5	1,0	13,5	4,5	10,4	78,0
CAM (R) 2/6	AGX 6,5	1,0	13,5	6,5	15,2	81,0
CAM 3/2	AGX 8,5	6,0	30,0	8,5	19,0	120,0
CAM 3/2	CKPx 12,0	6,0	30,0	13,5	31,0	150,0
CAM 3/2	CKPx 19,0	6,0	30,0	22,0	49,5	195,0
CAM 3/3	AGX 8,5	6,0	30,0	8,5	19,0	138,0
CAM 3/3	CKPx 12,0	6,0	30,0	13,5	31,0	168,0
CAM 3/3	CKPx 19,0	6,0	30,0	22,0	49,5	213,0
CAM 3/4	CKPx 12,0	6,0	35,0	13,5	31,0	186,0
CAM 3/4	CKPx 19,0	6,0	35,0	22,0	49,5	231,0

Lista de piezas CAM 1 / CAM 2



Plano de dimensiones para motores tipo : AGX 1,0 / AGX 3,0 / AGX 4,5 / AGX 6,5



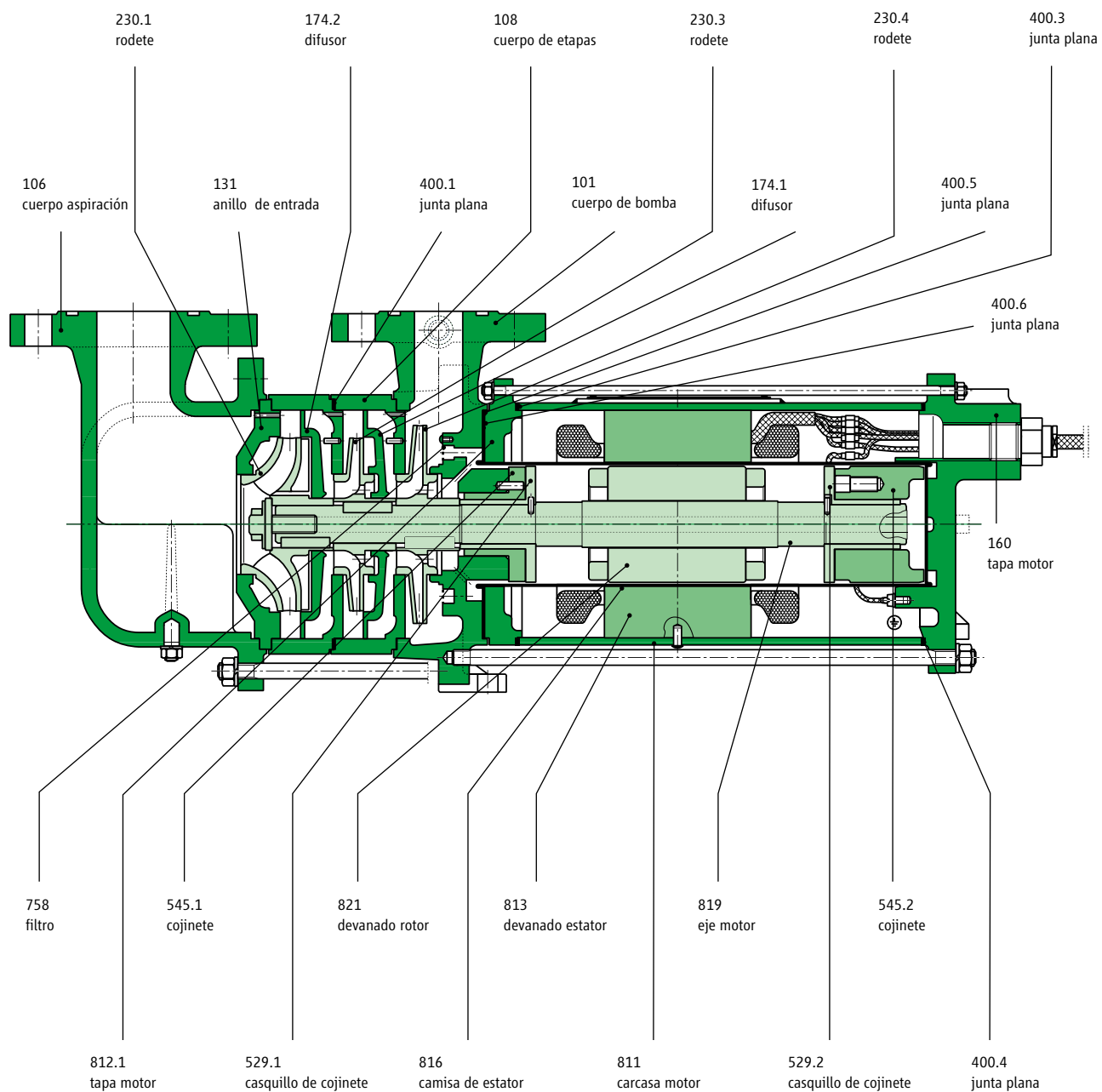
Ejecuciones CAM 1

Dimensiones	CAM	CAM	CAM	CAM
	1/2 etapas	1/3 etapas	1/4 etapas	1/5 etapas
	AGX	AGX	AGX	AGX
	1,0	1,0	1,0	1,0
Largo/L	419	447	475	503
Ancho/B	160	160	160	160
Alto/H	210	210	210	210
h1	90	90	90	90
h2	120	120	120	120
i	112	140	168	196
DN _s	25	25	25	25
DN _b	20	20	20	20

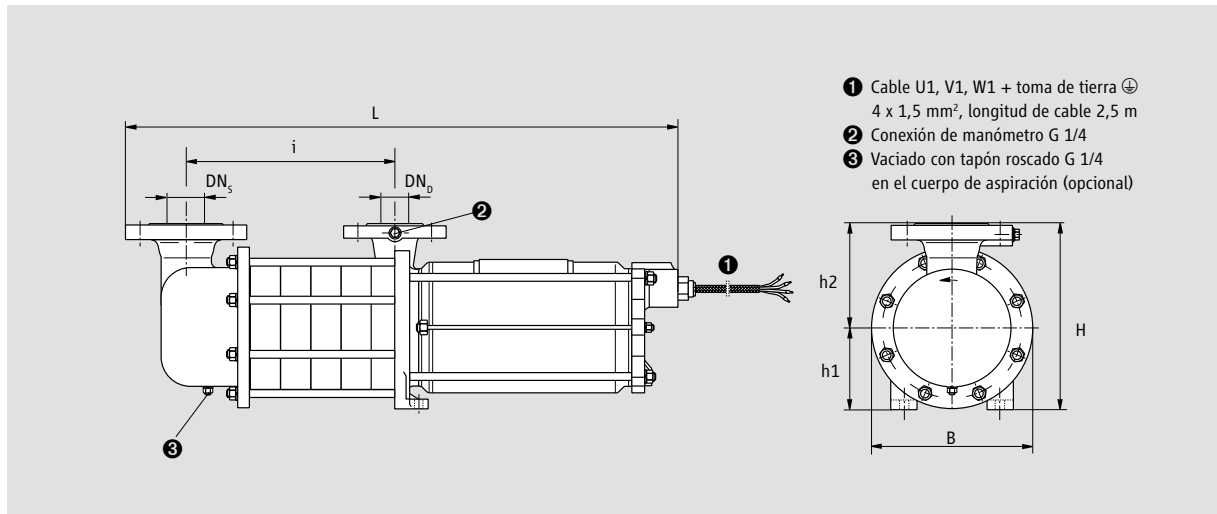
Ejecuciones CAM 2

Dimensiones	CAM	CAM	CAM	CAM	CAM
	2/2 etapas	2/3 etapas	2/4 etapas	2/5 etapas	2/6 etapas
	AGX	AGX	AGX	AGX 3,0/	AGX3,0/
	3,0	3,0/4,5	3,0/4,5	4,5/6,5	4,5/6,5
Largo/L	536	577	618	659	700
Ancho/B	218	218	218	218	218
Alto/H	250	250	250	250	250
h1	110	110	110	110	110
h2	140	140	140	140	140
i	135	176	217	258	299
DN _s	40	40	40	40	40
DN _b	32	32	32	32	32

Lista de piezas CAMR 2



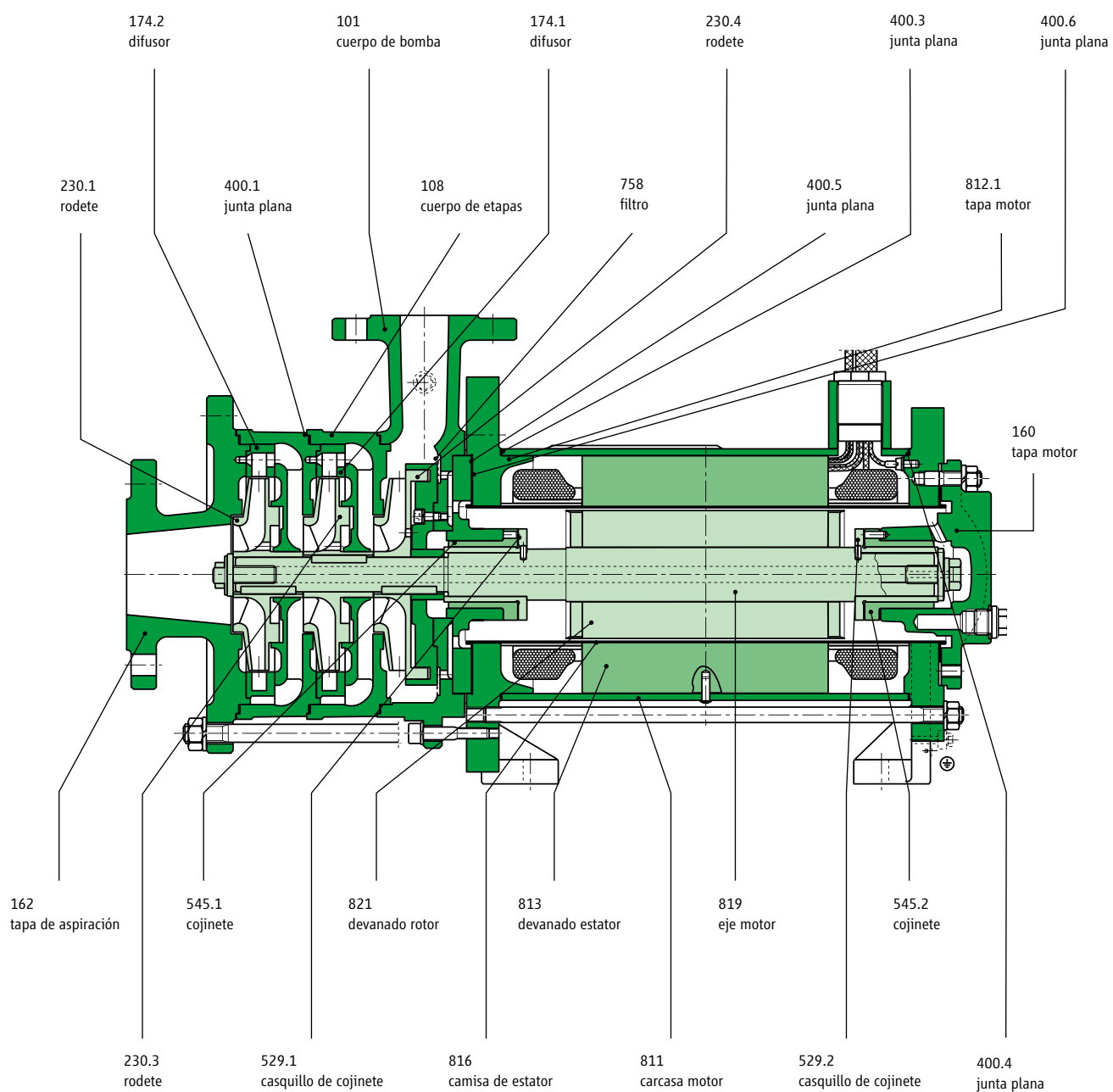
Plano de dimensiones para motores tipo : AGX 3,0 / AGX 4,5 / AGX 6,5



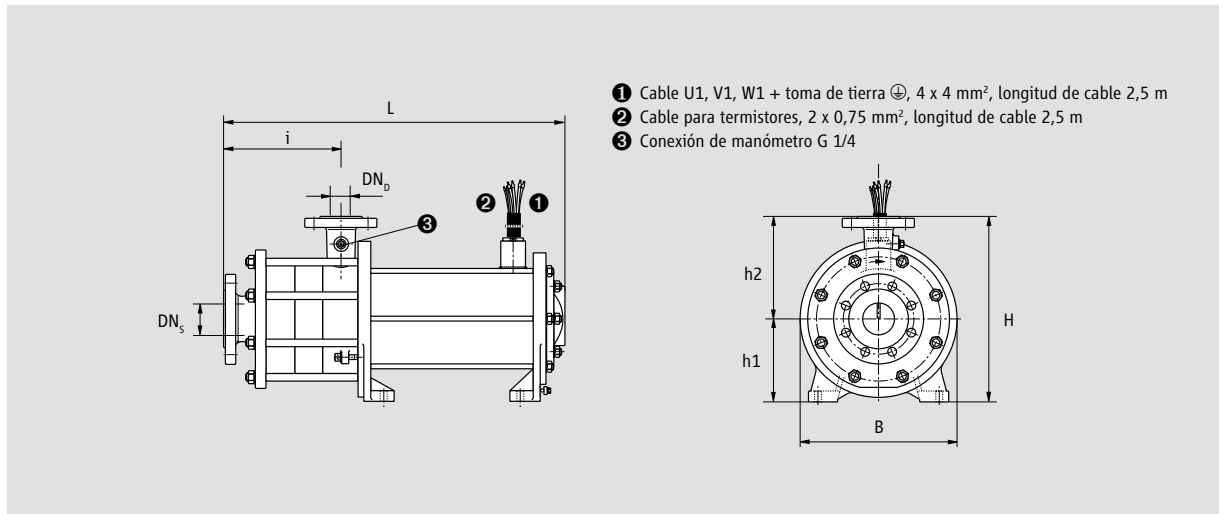
Ejecuciones CAMR 2

Dimen- siones	CAMR	CAMR	CAMR	CAMR	CAMR
	2/2 etapas	2/3 etapas	2/4 etapas	2/5 etapas	2/6 etapas
	AGX 3,0	AGX 3,0/4,5	AGX 3,0/4,5	AGX 3,0/ 4,5/6,5	AGX 3,0/ 4,5/6,5
Largo/L	649	690	731	772	813
Ancho/B	218	218	218	218	218
Alto/H	250	250	250	250	250
h1	110	110	110	110	110
h2	140	140	140	140	140
i	160	201	242	283	324
DN _s	50	50	50	50	50
DN _d	32	32	32	32	32

Lista de piezas CAM 3



Plano de dimensiones para motores tipo : AGX 8,5 / CKPx 12,0 / CKPx 19,0



Ejecuciones CAM 3

Dimensiones	CAM	CAM	CAM	CAM	CAM	CAM	CAM	CAM
	3/2 etapas	3/2 etapas	3/2 etapas	3/3 etapas	3/3 etapas	3/3 etapas	3/4 etapas	3/4 etapas
	AGX 8,5	CKPx 12,0	CKPx 19,0	AGX 8,5	CKPx 12,0	CKPx 19,0	CKPx 12,0	CKPx 19,0
Largo/L	597	642	707	654	699	764	756	821
Ancho/B	250	290	340	250	290	340	290	340
Alto/H	355	380	380	355	380	380	380	380
h1	145	170	170	145	170	170	170	170
h2	210	210	210	210	210	210	210	210
i	184	184	184	241	241	241	298	298
DN _s	65	65	65	65	65	65	65	65
DN ₀	40	40	40	40	40	40	40	40

VÁLVULA LIMITADORA DE CAUDAL



Generalidades

La válvula limitadora de caudal fue desarrollada expresamente para su utilización en instalaciones frigoríficas. Estas válvulas posibilitan el trabajo de bombas en un campo en el que normalmente no pueden trabajar bombas con orificio Q_{max} . La figura 3 muestra el campo adicional que se obtiene con la utilización de una válvula limitadora de caudal en lugar del orificio Q_{max} . A menudo es posible incluso, recurrir a una bomba de tamaño inferior, con un precio más reducido.

Funcionamiento

Durante su funcionamiento, la válvula limitadora de caudal debe estar llena de líquido. El funcionamiento de la válvula depende de los datos del líquido bombeado. Por ello, al realizar el pedido de la válvula es importante proporcionar todos los datos sobre las propiedades del líquido bombeado en el campo de regulación previsto. La densidad del líquido bombeado es la propiedad más importante para el dimensionado correcto de una válvula.

Mantenimiento

La válvula limitadora de caudal no requiere ningún mantenimiento periódico ni un ajuste posterior. En caso necesario, se puede realizar un pedido de los elementos de las válvulas.

Campo de aplicación

La válvula limitadora de caudal se monta sobre la brida de impulsión de la bomba. Su función es limitar su caudal máximo. Sin embargo y a diferencia del orificio Q_{max} , a caudales $< Q_{max}$ se dispone de prácticamente la presión completa de la bomba detrás de la válvula. La válvula limitadora de caudal regula el caudal de forma que no se exceda el caudal máximo. Esto protege la bomba de una sobrecarga y mantiene el caudal dentro del margen NPSH óptimo de la bomba (véase el diagrama de la figura 3).

Modo de funcionamiento

La limitación del caudal se consigue mediante aperturas de geometría especial situadas en un pistón móvil que está soportado por un muelle en tensión (figura 4). Éste se desplaza gracias a la diferencia de presión delante y detrás del pistón de forma que a través de las aperturas sólo fluye el caudal correspondiente. En consecuencia, con un aumento de la diferencia de presión se comprime el muelle descubriendo sólo una parte de las aperturas de geometría especial. Si se reduce la presión diferencial delante y detrás de la válvula, la presión del muelle hace retornar el pistón en función de la variación de la presión diferencial, descubriendo con ello una parte mayor de las aperturas. Cuando la presión diferencial excede determinado valor máximo (zona de compensación de presión, en general 8 bar), se comprime el muelle hasta su tope máximo y la válvula trabaja como un orificio de sección fija. Lo mismo es válido si la presión diferencial es inferior a una presión mínima necesaria.

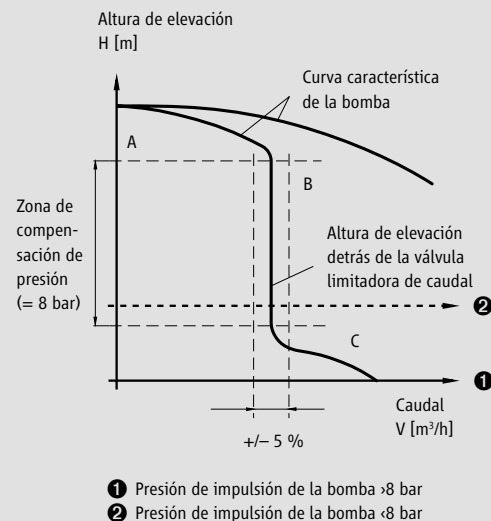


Figura 3

Esquema de funcionamiento de la válvula

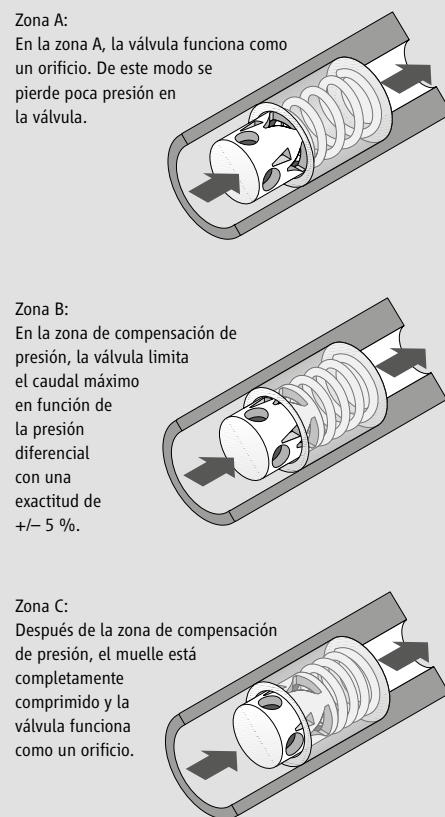
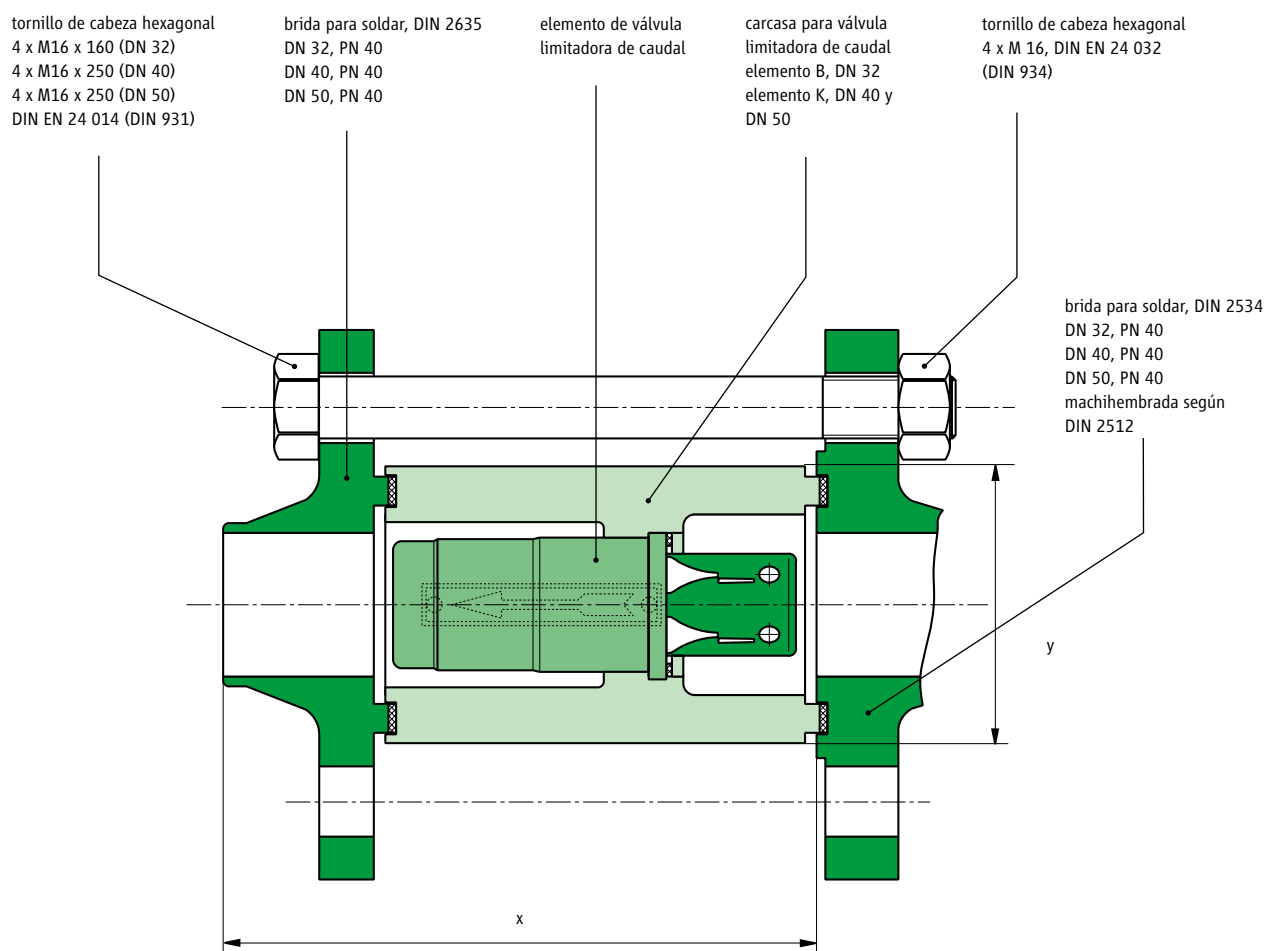


Figura 4

Lista de piezas



La válvula está disponible para los siguientes caudales:

Modelo	NW	Para tipo de bomba	Dimensiones x / y	Caudal máximo para H ₂ O
NQL-61-44-8	32	CAM 2 / CAMR 2	150 / 70	9,99 m ³ /h
NQL-62-85-8	40	CAM 3 / CNF 40 – 160 / CNF 40 – 200	224 / 90	19,30 m ³ /h
	50	CNF 50 – 160 / CNF 50 – 200	227 / 100	
NQL-62-110-8	40	CAM 3 / CNF 40 – 160 / CNF 40 – 200	224 / 90	25,00 m ³ /h
	50	CNF 50 – 160 / CNF 50 – 200	227 / 100	
NQL-62-150-8	40	CAM 3	224 / 90	34,10 m ³ /h
	50	CNF 50 – 160 / CNF 50 – 200	227 / 100	

Placas de orificio

Existe la posibilidad de asegurar las bombas HERMETIC contra cualquier tipo de manipulación externa (por ej. del personal operativo) mediante dos placas de orificio. El orificio Q_{\min} garantiza el caudal mínimo necesario para la evacuación del calor generado por el motor. El orificio Q_{\max} garantiza que se mantenga en la cámara del rotor la mínima presión diferencial necesaria para la estabilización de la compensación hidráulica del empuje axial y para evitar la evaporación del caudal parcial. Además, este orificio impide que se descebe la bomba en el caso de que sólo se disponga de una mínima altura de acometida. Puede ver la disposición de los orificios en la representación esquemática de una instalación frigorífica industrial de la página 3.

Inductor

Los inductores (ingl. inducer) son rodets axiales dispuestos en el eje justo delante del primer rodete de una bomba centrífuga que generan una presión estática adicional delante de las alas del rodete (figura 5). Se utilizan especialmente en aquellos casos en los que el valor NPSHA disponible de la planta no es lo suficientemente superior al valor NPSHR requerido por la bomba. En muchos casos, los inductores se emplean también de manera preventiva, cuando no es posible determinar con precisión las pérdidas de carga en la tubería de acometida o de aspiración, o cuando se prevén oscilaciones del valor NPSHA debidas a variaciones de la altura geodésica del nivel de líquido del lado de aspiración o de su presurización. Los inductores son además especialmente adecuados en el caso del trasiego de líquidos que incluyen gases disueltos. En ambos casos, el inductor puede servir para evitar cavitación o una disminución de la eficacia de la bomba, siempre que esté correctamente calculado y adaptado al caudal del rodete alimentado por el mismo.

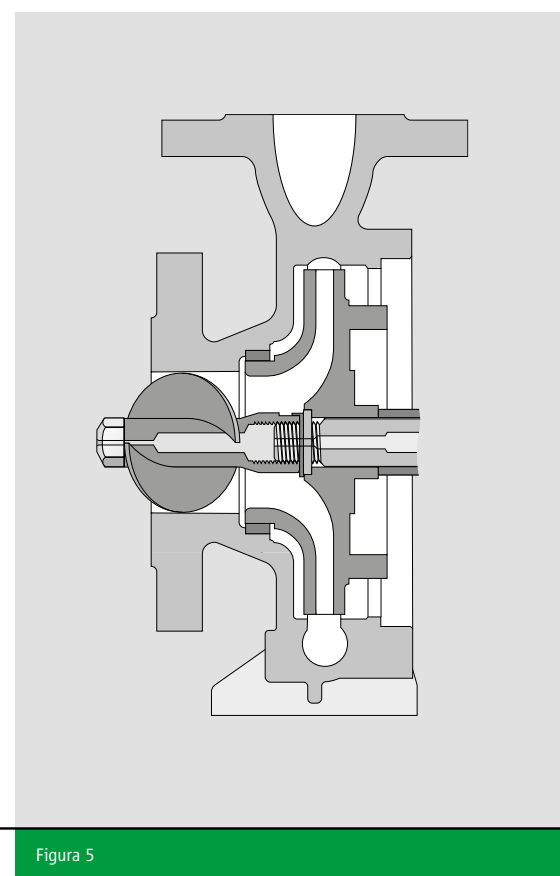


Figura 5

Servicio convincente.

Lo que más cuenta es la rapidez, movilidad, flexibilidad, accesibilidad y fiabilidad. Nuestro objetivo es asegurarle la máxima disponibilidad y rendimiento de su bomba.

Montaje y puesta en servicio

- Servicio in situ mediante montadores propios

Servicio de recambio de piezas

- Disponibilidad rápida y a largo plazo
- Asesoramiento en el almacenamiento de piezas de recambio específico del cliente

Reparación y revisión

- Ejecución profesional de reparaciones, incluida prueba final en banco de pruebas en fábrica
- O bien a través de uno de nuestros talleres de servicio repartidos por todo el mundo

Retrofit

- Adaptación de sus bombas centrífugas a accionamiento mediante motor encapsulado para el cumplimiento de los requisitos de la Directiva IPPC

Contratos de asistencia y de mantenimiento

- Programas elaborados de manera individual para una disponibilidad aumentada de su planta de producción

Formación y seminarios

- Cualificación adicional de su personal para el aseguramiento de su producción

Nuestros productos cumplen, entre otras:

- Directiva 2006/42/CE (directiva sobre máquinas)
- Protección contra explosiones según la directiva 94/9/CE (ATEX); UL; KOSHA; NEPSI; CQST; CSA; Rostechnadzor
- Directiva 96/61/CE (directiva IPPC)
- Directiva 1999/13/CE (directiva VOC)
- Normativa sobre la depuración del aire TA-Luft
- RCC-M, niveles 1, 2, 3

HERMETIC-Pumpen GmbH dispone de los siguientes certificados:

- ISO 9001:2008
- GOST; GOST «R»
- Directiva 94/9/CE
- AD 2000 HP 0; directiva 97/23/CE
- DIN EN ISO 3834-2
- KTA 1401; AVS D 100 / 50; IAEA 50-C-Q
- Empresa especializada según § 19 I de la Ley de Aguas alemana